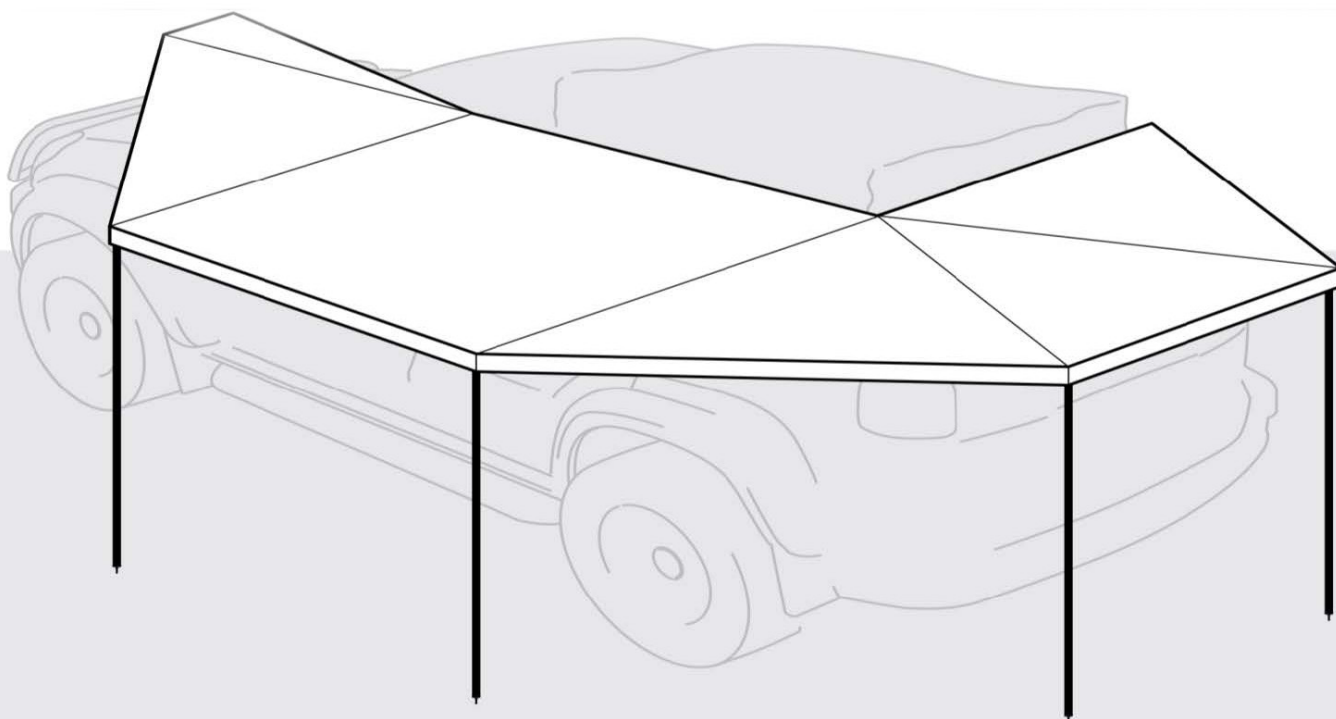




Toldo Nomadic 270°



**LEA CUIDADOSAMENTE LAS
INSTRUCCIONES ANTES DEL
PRIMER USO DEL TOLDO 270°**

CONOZCA SU TOLDO

Le recomendamos verificar que todas las piezas estén incluidas antes de su primer uso.

CAJA 1

- 1 Toldo de 180°
- 6 Postes de pata con bloqueo giratorio
- 3 en un bolso de lona)

CAJA 2

- 3 Soportes de montaje
- 6 Pernos en "U" con tuercas y arandelas
- 6 pernos de montaje M8 de 25 mm y
- 2 Correas de tensión
- 7 Estacas
- 7 Cuerdas

Herramientas necesarias

- 1 Llave de 13 mm

SUJETAR EL SOPORTE AL RACK DE TECHO

1

Los soportes del toldo 270° han sido diseñados para adaptarse a las configuraciones de rack de techo más comunes. Sin embargo, el siempre creciente número de diseños de rack de techo disponibles hace difícil suministrar un soporte de montaje que se adapte a todos. Debajo hay ejemplos de cómo montar los

soportes del Toldo a racks de techo de estilo Plano y estilo Canasta. El soporte también puede ser montado en barras de techo, sin embargo, puede ser necesario conseguir un accesorio específico adicional de su proveedor de rack de techo.

Si tiene dudas, por favor visite a su especialista de rack de techo para opciones de montaje de rack de techo específicas y consejo sobre capacidades de carga



SUJETAR EL TOLDO AL SOPORTE

Recomendamos utilizar un instalador de Accesorios de 4x4 del mercado post-venta experimentado para montar el Toldo a su vehículo. Los sujetadores y conexiones de fijación deben ser verificados regularmente tanto en el toldo como en el rack de techo para asegurar que el toldo esté siempre montado de manera segura al rack de techo de su vehículo.



UN VIAJE PROLONGADO EN TERRENO DIFÍCIL IRREGULAR O CORRUGADO REQUERIRÁ DE INSPECCIONES MÁS FRECUENTES.

IMPORTANTE - Yakima & Thule Bedracks

Establecer en la elevación más alta antes de instalar el toldo

2

Inserta los pernos M8 de 25 mm suministrados en las muescas en la placa de apoyo de aluminio

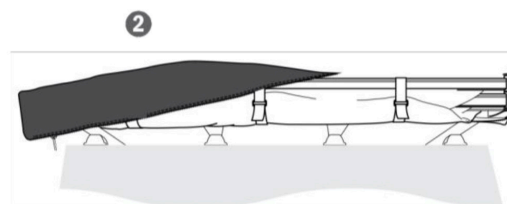
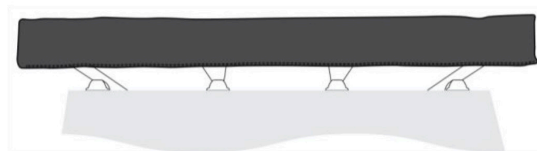


INSTALACIÓN

3

RETIRAR CUBIERTA

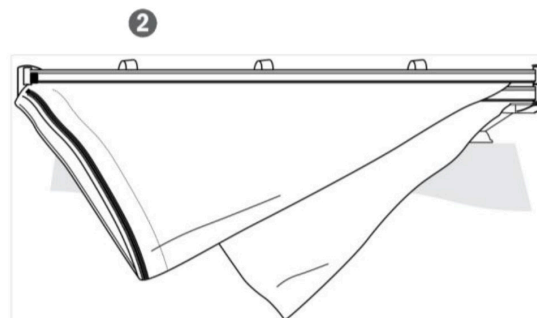
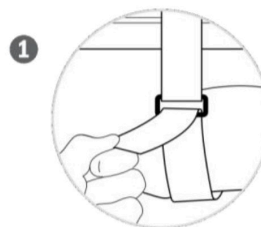
Bajar el cierre y dóblelo sobre el cuerpo del toldo



4

SUELTE EL TOLDO

Suelte las tres correas de Velcro y permítale a la lona que lo cubra



INSTALACIÓN

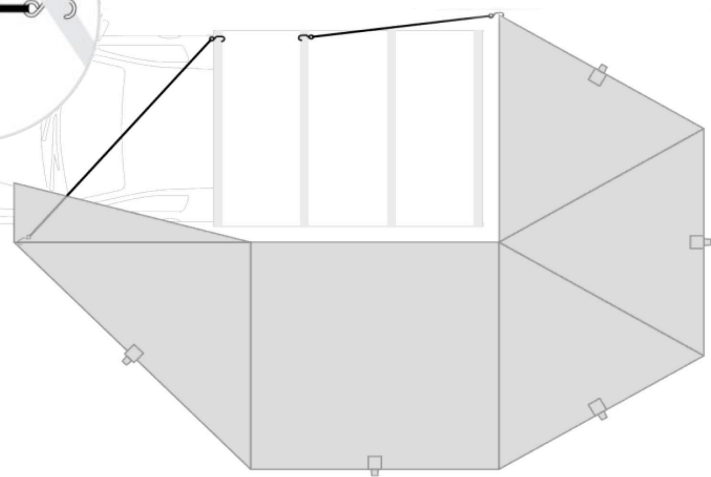
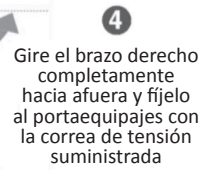
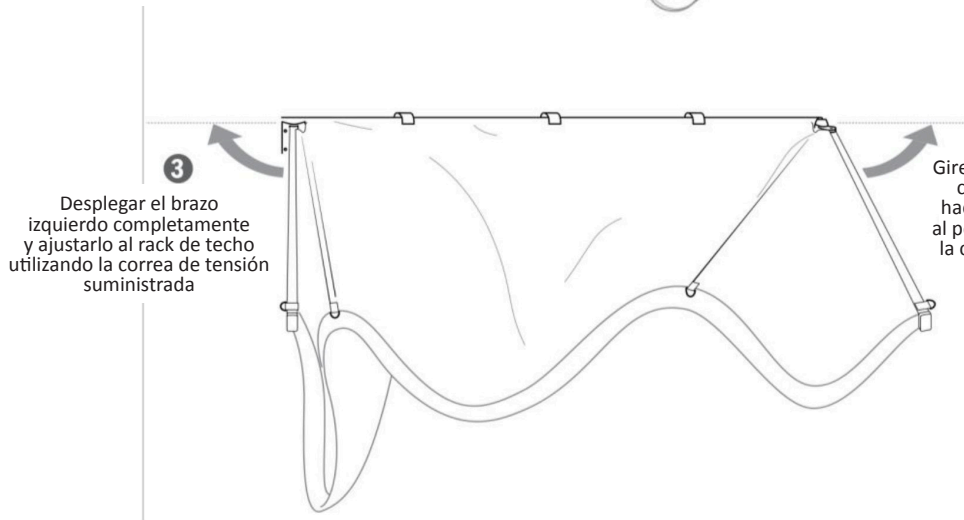
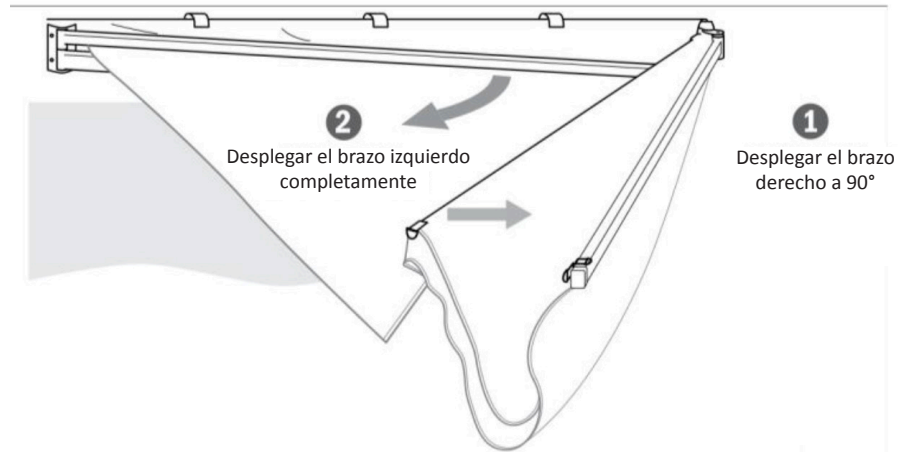
5

APERTURA

Para comenzar a instalar el toldo siga los pasos 1 a 4

CONSEJO

EL TOLDO SE AUTOPORTARÁ SOLAMENTE DURANTE LA INSTALACIÓN



Toldo Nomadic 270°

INSTRUCCIONES DE INSTALACIÓN & CUIDADO

6

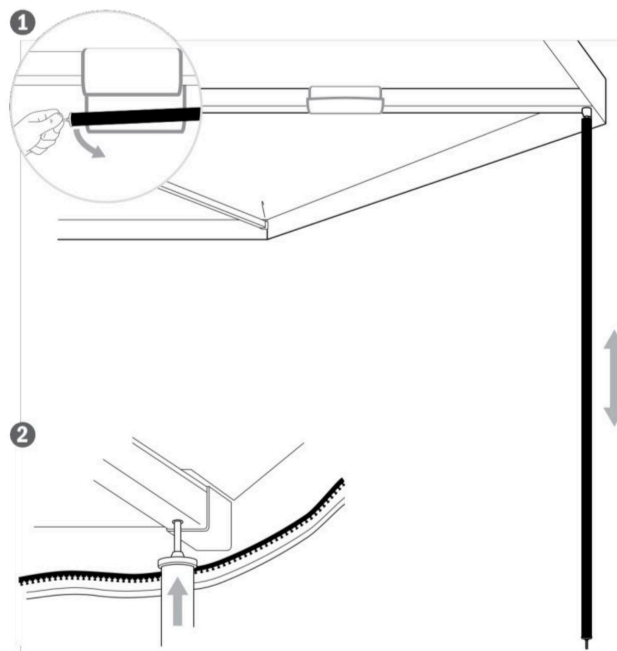
INSTALACIÓN

INSTALACIÓN DEL POSTE

•Desate las correas de Velcro que están asegurando cada pata de apoyo. La pata girará hacia abajo a una posición vertical. Ajustar la altura deseada abriendo y cerrando el mecanismo de bloqueo giratorio interno.

•Fije patas de soporte individuales a las vigas restantes insertándolas en los orificios al final de cada viga.

•Asegure el extremo de cada cable anclándolo y tensionando las cuerdas.



Asegure que todas las cuerdas guías esté aseguradas

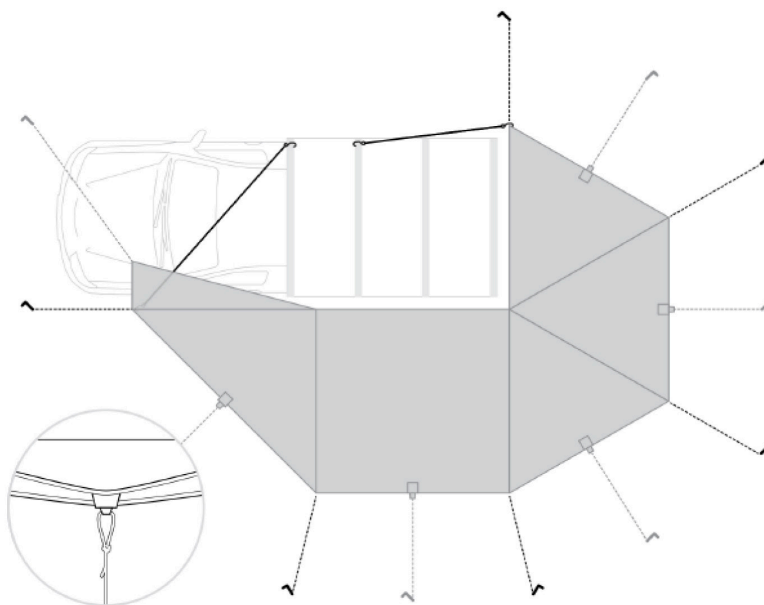


Si adjunta paredes opcionales, cada cable debe estar soportado por un poste guía.

CONSEJO

EN CASO DE LLUVIA, BAJE LAS PATAS DE SOPORTE PARA PERMITIR A LA ESTRUCTURA HUNDIRSE

PENDIENTE DESCENDENTE Y DESAMARRAR ENTRE CABIOS PARA FORMAR VALLES PARA EL VERTIDO DEL AGUA.



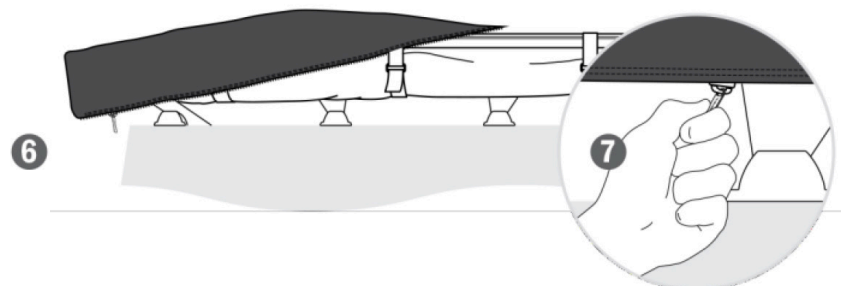
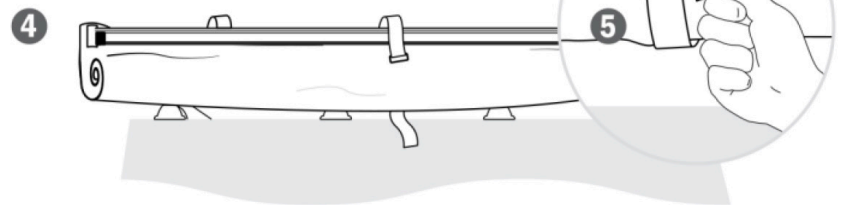
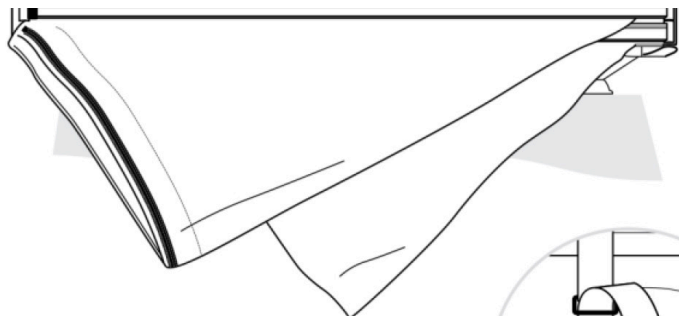
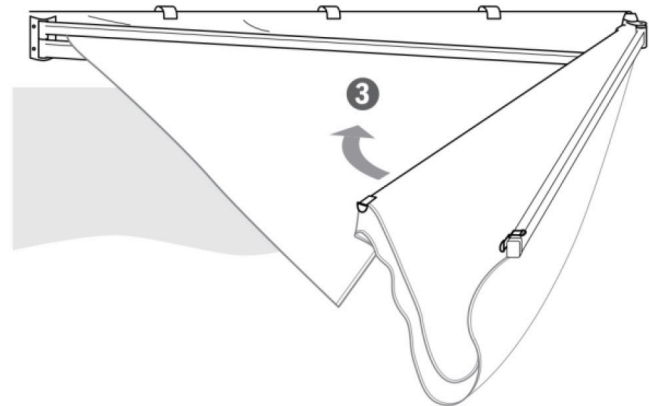
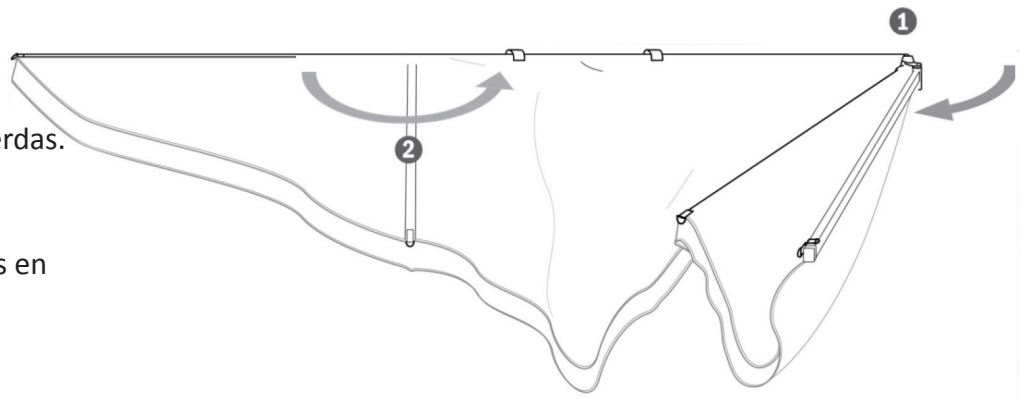
Toldo Nomadic 270°

INSTRUCCIONES DE INSTALACIÓN & CUIDADO

7

GUARDADO

- Desate todas las estacas / cuerdas.
- Doble las patas y guárdelas utilizando las correas de Velcro.
- Guarde las 2 patas adicionales en el bolso de lona.
- Suelte las correas de tensión delanteras y traseras.
- Doble el lado derecho del toldo 90° del cuerpo del toldo asegurando que los cabios superiores estén directamente encima de los cabios superiores.
- Doble el lado izquierdo del toldo 90° del cuerpo del toldo asegurando que los cabios superiores estén directamente encima de los cabios superiores.
- En este punto doble el lado izquierdo del toldo hacia el cuerpo del toldo por el lado derecho. La lona debería cubrir hacia abajo en una forma triangular.
- Enrolle la lona y asegure utilizando las correas de Velcro.
- Posicione la bolsa de PVC sobre el toldo y suba el cierre para completar el guardado.



NO GUARDE EL BOLSO DE LONA QUE CONTIENE LAS PATAS ADICIONALES DENTRO DE LA CUBIERTA DEL TOLDO | TRÁNSITO.



Toldo Nomadic 270°

INSTRUCCIONES DE INSTALACIÓN & CUIDADO

LIMPIEZA

Limpiar con agua fría y un cepillo de cerdas suaves. No utilice jabones ni detergentes. No exponer a gasolina, gasóleo, aceites o productos químicos de cualquier naturaleza.

ALMACENAMIENTO

Es de vital importancia almacenar correctamente su toldo Nomadic 270 para una larga durabilidad. En el evento que se requiera mojar el toldo es importante que lo desempaque y lo seque lo antes posible. La garantía no cubre los daños causados por descomposición, moho o almacenamiento incorrecto.

INTEGRIDAD ESTRUCTURAL

El toldo 270 ha sido diseñado para un uso general en camping en condiciones normales. Asegúrese siempre de que todos los tensores estén correctamente anclados. Es posible que los tensores y las clavijas deban ser reajustados para mantener la integridad estructural del toldo.

INSTALACIÓN AL VEHÍCULO

Recomendamos acudir con un instalador de accesorios 4x4 experimentado para la instalación del Toldo 270 a su vehículo. Los tornillos y las conexiones de fijación deben ser revisados regularmente tanto en el toldo como en el portaequipajes, para asegurarse de que el toldo esté siempre bien montado en el portaequipajes de su vehículo. Los desplazamientos prolongados por terrenos accidentados o irregulares requerirán de inspecciones más frecuentes.

FIJACIÓN DE LAS PAREDES OPCIONALES

La cremallera en las paredes del toldo proveerá un área resguardada / protegida alrededor del toldo. Cuando estas se fijan al toldo, su diseño permite tener una zona de sombra y ayuda a reducir el polvo.



ADVERTENCIAS

- EL TOLDO 270 HA SIDO DISEÑADO PARA ACAMPAR EN GENERAL Y EN CONDICIONES NORMALES. ASEGÚRESE SIEMPRE DE QUE TODOS LOS CABLES ESTÉN CORRECTAMENTE ANCLADOS. ES POSIBLE QUE DEBA REAJUSTAR LAS CUERDAS DE SUJECIÓN Y LAS CLAVIJAS PARA MANTENER LA INTEGRIDAD ESTRUCTURAL DEL TOLDO
- PARA EVITAR RIESGOS DE DAÑOS PERSONALES Y MATERIALES, RECOMENDAMOS AMPLIAMENTE QUE EL TOLDO NOMADIC 270 NO DEBE SER INSTALADO EN CONDICIONES DE MUCHO VIENTO.
- EN CONDICIONES DE MUCHO VIENTO, RECOMENDAMOS ENCARECIDAMENTE NO MONTAR EL TOLDO NI LAS PAREDES PARA EVITAR DAÑOS PERSONALES O MATERIALES.
- NO CORTE NI MODIFIQUE EL TOLDO O LOS ACCESORIOS DE INSTALACIÓN
- NO EXCEDA LOS LÍMITES DE PESO DEL FABRICANTE DEL VEHÍCULO.
- NO UTILICE PRODUCTOS DAÑADOS O EXCESIVAMENTE DESGASTADOS. PÓNGASE EN CONTACTO CON NOSOTROS SI NO ESTÁ SEGURO(A) MANTENGA TODAS LAS LLAMAS Y FUENTES DE CALOR ALEJADAS DEL TEJIDO
- BAJO NINGUNA CIRCUNSTANCIA SE DEBEN UTILIZAR FUENTES DE LLAMA DESNUDA CERCA DEL TOLDO, MANTENGA EL FUEGO LEJOS DEL TOLDO.
- MANTÉNGASE ALERTA A CUALQUIER CHISPA DE FUEGO EN EL AIRE QUE PUEDA ENTRAR EN CONTACTO CON LA TIENDA. TENGA SIEMPRE A LA MANO UN EXTINTOR O UN CUBO DE AGUA.
- NO UTILICE NINGÚN DISPOSITIVO QUE QUEME COMBUSTIBLE EN EL INTERIOR DEL TOLDO MIENTRAS LAS PAREDES ESTÉN FIJADAS.
- MANTENGA DESPEJADAS LAS SALIDAS
- PRESTE ATENCION CUANDO SE UTILICEN LAS CUERDAS DE GUÍA
- VIGILE A LOS NIÑOS CUANDO EL TOLDO ESTÉ EN USO
- GUARDE EL TOLDO ANTES DE UTILIZAR EL VEHÍCULO



¿NECESITA NUESTRA AYUDA?



ASISTENCIA AL CLIENTE 833-226-4863



SALES@OVERLANDVEHICLESYSTEMS.COM

¿DESEA MOSTRARNOS SU VEHÍCULO?
¡VISITE NUESTRAS REDES SOCIALES!

@overlandvehiclesystems

