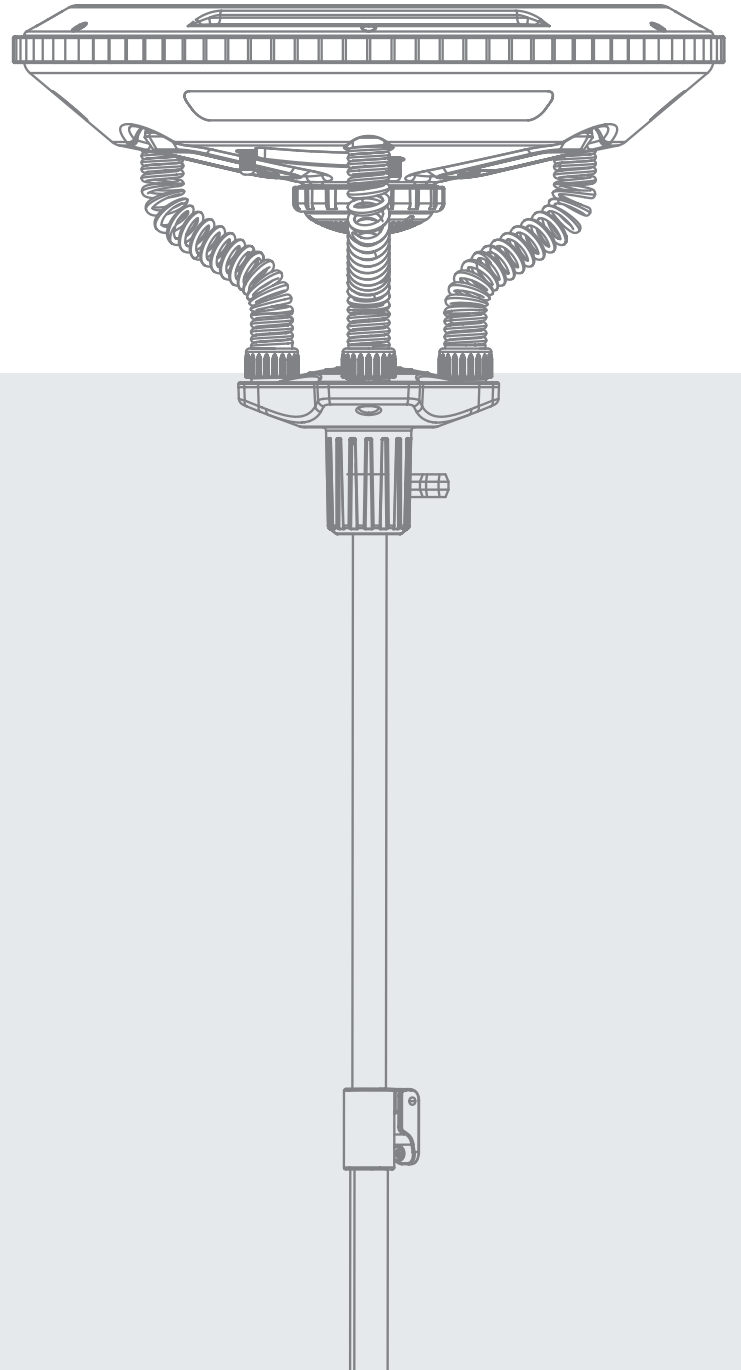
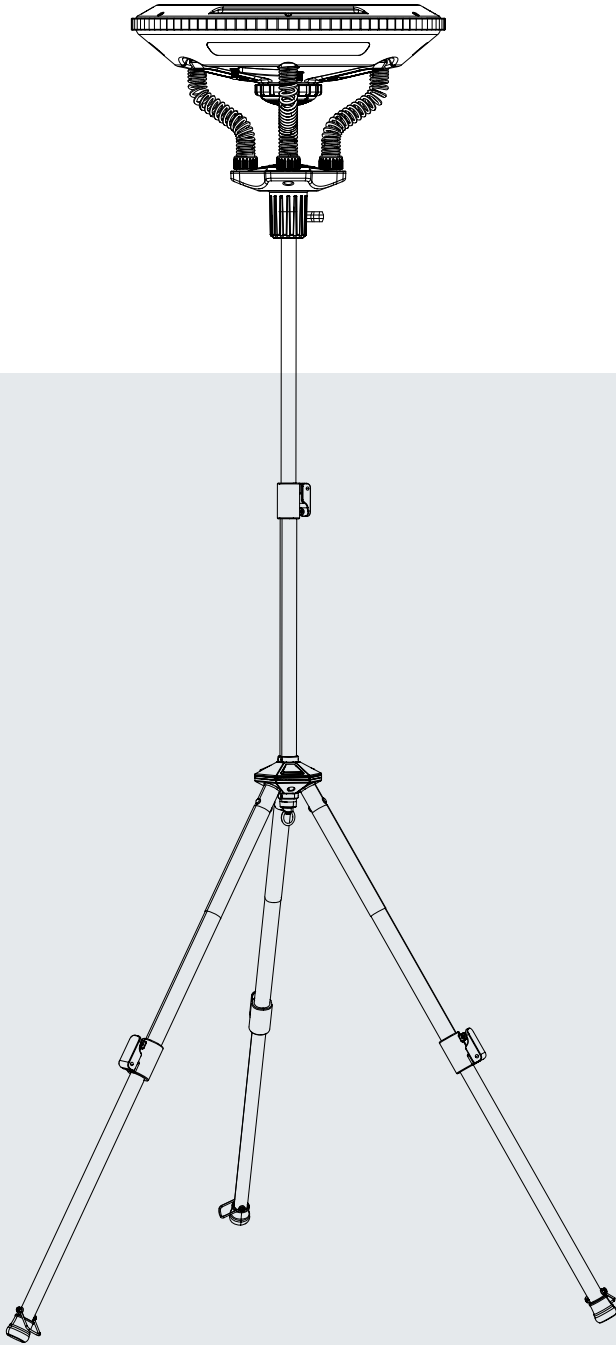




مكبر الصوت / المصباح  
الشمسي للتخييم  
على شكل UFO



# دليل التعليمات

- يُرجى قراءة هذه التعليمات بالكامل قبل الاستخدام.
- يُرجى الاحتفاظ بهذا الدليل للرجوع إليه في المستقبل.
- يمكن استخدام هذا المنتج بشكل صحيح فقط مع المعرفة التامة به.
- في مركبة متحركة، يجب دائماً تخزين مكبر الصوت/المصباح UFO داخل حاوية التخزين الخاصة به على أرضية المركبة إما خلف الصف الأول من المقاعد أو خلف الصف الثاني من المقاعد.

## I. مواصفات المنتج

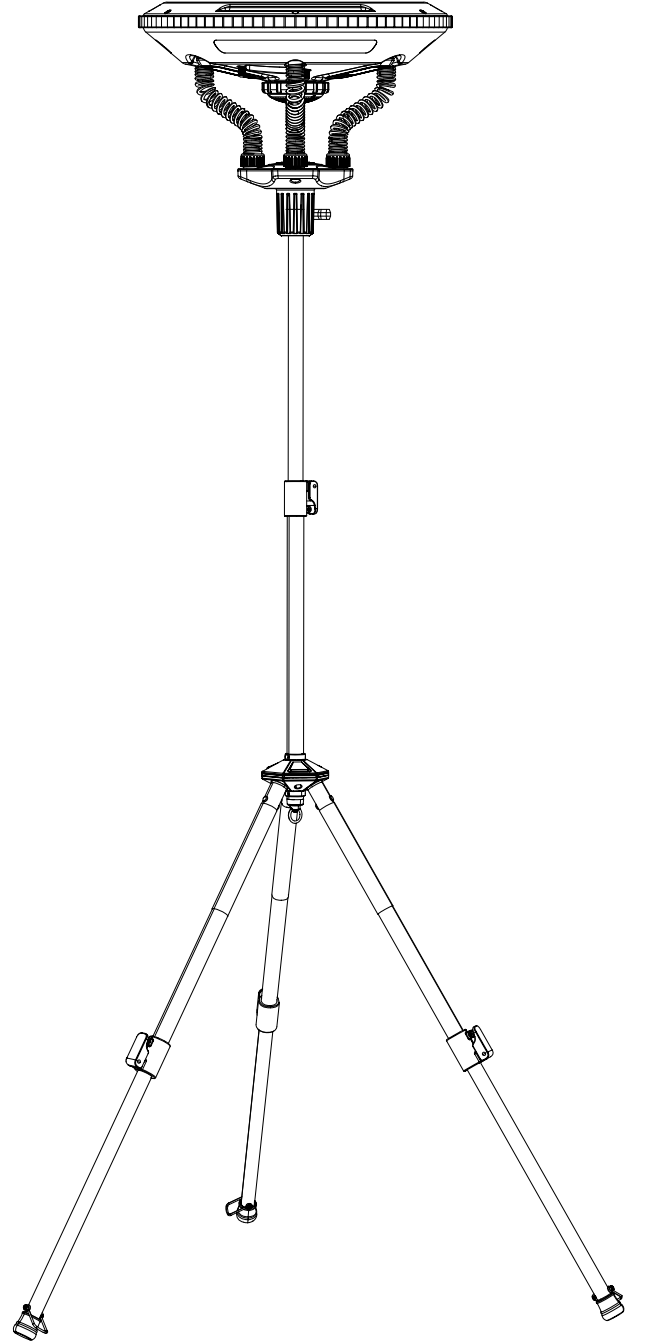
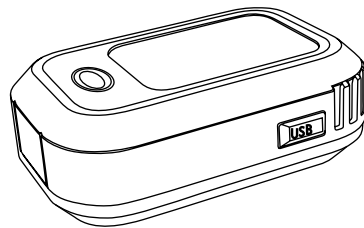
1. مواصفات المصباح الرئيسي	3
2. مواصفات المصباح الجانبي	3
3. مكبر صوت بلوتوث محمول	3

## II. تفاصيل المنتج

1. تفاصيل المعدات الكاملة	4
2. تفاصيل المصباح الرئيسي	5
3. تشغيل وإيقاف التشغيل	5
4. تفاصيل مكونات مكبر الصوت/ المصباح UFO	6
5. تعليمات الشحن	6
6. تفاصيل المصباح الجانبي	7
7. تعليمات شحن المصباح الجانبي	7
8. مكبر صوت بلوتوث	8
8. الأجزاء و الملحقات	8

## III. I. تعليمات التركيب

I. تعليمات التركيب	9-11
V. الوظيفة ونطاق الاستخدام	12
VI. ملاحظات	12



## مواصفات المصابيح الرئيسية

مواصفات اللوح الشمسي:	5.5 فولت / 1.3 أمبير (248x248) بوليسيليكون
سعة بطارية المصباح الرئيسي (ليثيوم أيون):	3.7 فولت 10400 مللي أمبير - ساعة
قدرة المصباح الرئيسي (واط):	6.5 6.5 وات / 4.5 وات / 3.2 وات
سطوع المصباح الرئيسي (لومن):	700 لومن / 480 لومن / 350 لومن
وقت استخدام المصباح الرئيسي:	بين 11 ساعة و 14 ساعة (ليثيوم-أيون)
وقت الشحن بالطاقة الشمسية:	16 ساعة
وقت الشحن بالتيار المستمر:	10 ساعات
مدخل USB:	5 فولت / 2 أمبير (محول متوافق)
مخرج USB:	5 فولت / 1 أمبير
ارتفاع المصباح الكلي:	من 1 متر إلى 2 متر (قابل للتعديل بالارتفاع)
مؤشر عرض اللون:	RaB0
درجة حرارة اللون:	6500 كلفن
عمر المصباح (ساعات):	20,000 ساعة
رطوبة العمل (%):	أقل من 95%
درجة حرارة العمل (درجة مئوية):	20 درجة مئوية إلى 60 درجة مئوية
مادة الغلاف:	ABS مانع للاشتعال
الحماية من الدخول (IP):	IP43

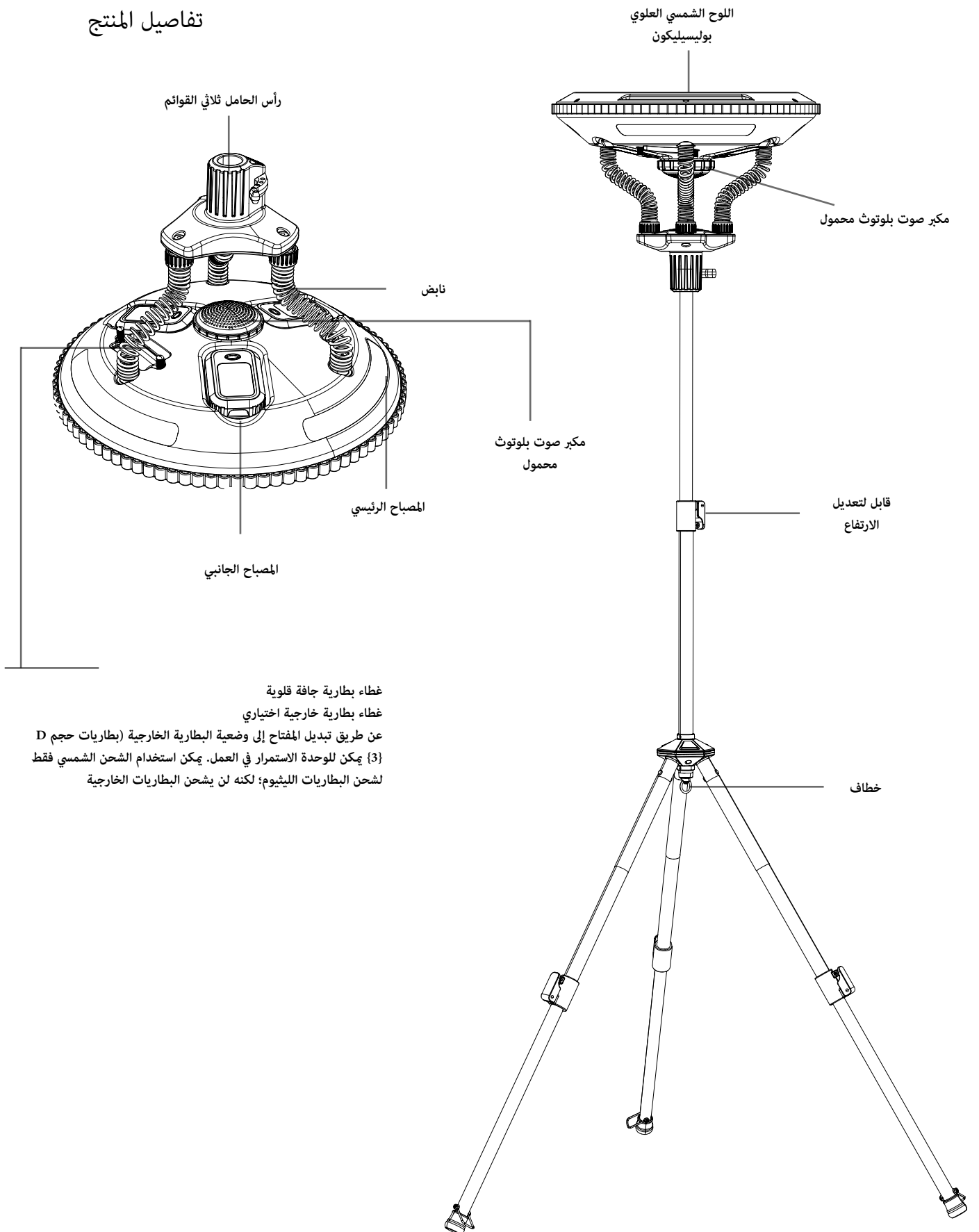
## مواصفات مصباح المصباح الجانبي (وظيفة طارد البعوض)

سعة البطارية (مللي أمبير - ساعة):	3.7 فولت 1800 مللي أمبير في الساعة
قوة الإضاءة لمصباح القراءة (واط):	1/0.6 واط / 1 واط
التدفق الضوئي لمصباح القراءة (لومن):	100/50/90 لومن
مدة وضعية الإضاءة لمصباح القراءة:	6/8/6 ساعات
قدرة بقعة الضوء (الوميض):	BW 1.1/0
التدفق الضوئي لبقعة الضوء (لومن):	بولومن
وقت إعادة الشحن:	5 ساعات
درجة حرارة العمل:	20° مئوية إلى 60° مئوية

## مكبر الصوت اللاسلكي بلوتوث

إصدار البلوتوث:	الإصدار 4.2
نطاق الإشارة:	10 أمتار
وقت تشغيل الموسيقى:	3 ساعات (عند الحد الأقصى للصوت)
القدرة المقننة:	5 واط
وقت الشحن:	4 ساعات
الجهد الكهربائي العامل:	بطارية ليثيوم داخلية 3.7 فولت 1100 مللي أمبير في الساعة
التوافق:	IOS, Android

## تفاصيل المنتج



## مميزات المصباح الرئيسي

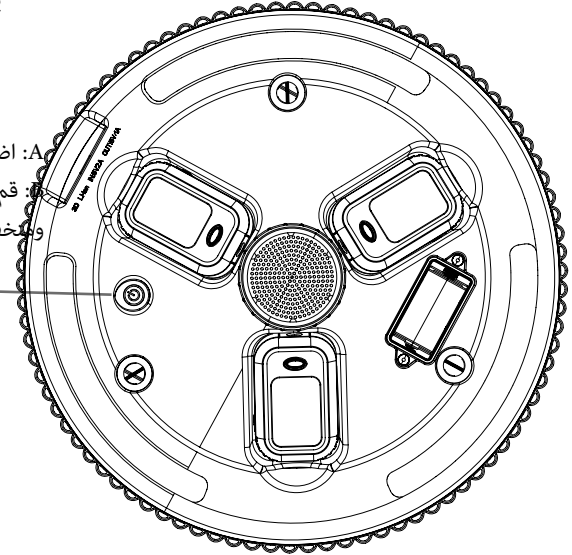
1. سيتم شحن المصباح الرئيسي والمصباح الجانبي أثناء الشحن باستخدام مدخل التيار المستمر أو الطاقة الشمسية في حالة وجود الطاقة الكافية.
2. المصباح الرئيسي يحتوي على مؤشر لوني مزدوج (أحمر وأخضر)، الحالات كما يلي:

إحصائيات الإضاءة		الشحن	
مؤشر الطاقة	مؤشر	الطاقة	المؤشر
0-25%	وميض أحمر	40%~0	وميض أحمر
25%-50%	أحمر على	40%-70%	وميض أصفر
50%-75%	أصفر على	70%-95%	وميض أخضر
75%-100%	أخضر على	95%-100%	أخضر مضاء

ملحوظة: للحصول على عمر بطارية أفضل، يرجى الاستمرار في الشحن لمدة أكثر من ساعة بعد أن يضيء المؤشر الأخضر.

## تشغيل/إيقاف تشغيل المعدات الرئيسية:

A: اضغط على مفتاح التشغيل الرئيسي لمدة أكثر من 2 ثانية.  
B: قم بتغيير سطوع الضوء عن طريق الضغط على مفتاح التشغيل الرئيسي 3 مرات بسرعة (عالي، متوسط ومنخفض)



1. اضغط على زر التشغيل/الإيقاف (< 2 ثانية)



المصباح الرئيسي بسطوع عالٍ

2. اضغط بسرعة على زر التشغيل/الإيقاف (0.5 ثانية - 1 ثانية).



المصباح الرئيسي في سطوع متوسط

3. اضغط بسرعة على زر التشغيل/الإيقاف (0.5 ثانية - 1 ثانية).

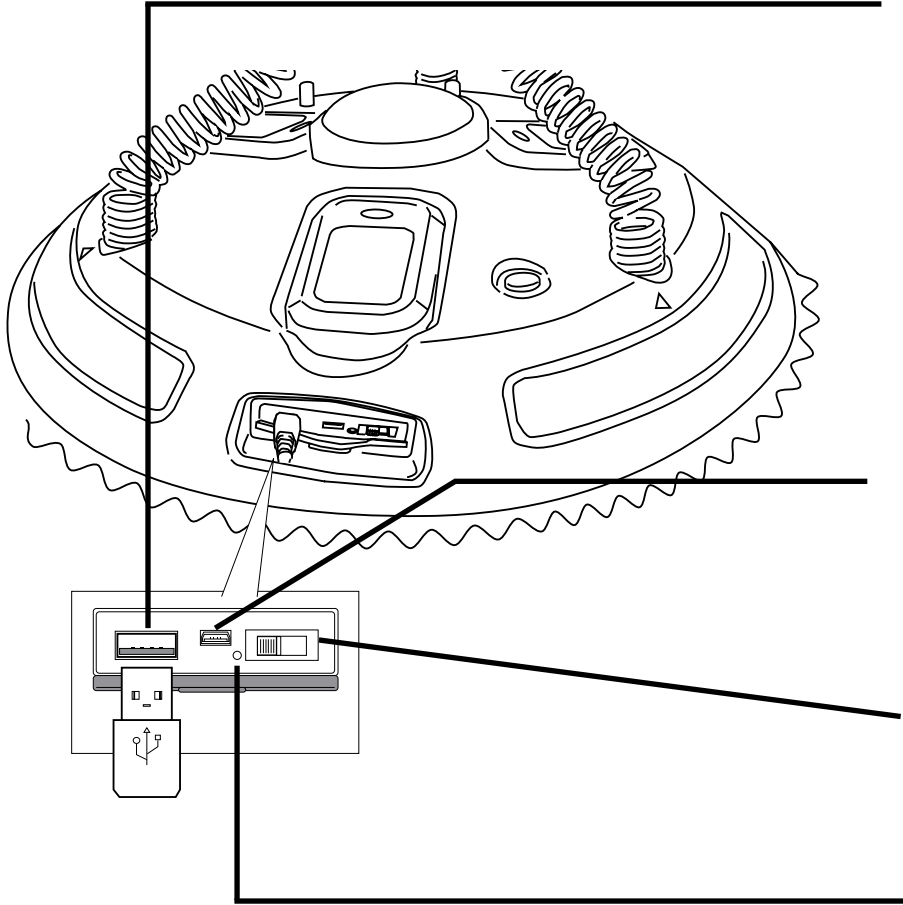


المصباح الرئيسي في سطوع منخفض

ضغط على زر التشغيل/الإيقاف (< 2 ثوانٍ) في أي حالة، سيتم إيقاف تشغيل المصباح الرئيسي.

اضغط بسرعة على زر التشغيل/الإيقاف، يمكن إعادة تكرار الوظائف أعلاه (من الحالة 1 إلى الحالة 3)

## تفاصيل مكونات UFO



### واجهة الإخراج USB

يمكن شحن الهاتف المحمول وغيره من الأجهزة الإلكترونية (5V/2A)، مع التعرف التلقائي، عند توصيل جهاز خارجي، سيتم توفير الطاقة تلقائيًا. عند إزالة الجهاز الخارجي، سيتم إيقاف تشغيل الإخراج USB تلقائيًا في غضون 20 ثانية.

### واجهة الإمداد بالتيار المستمر

أدخل محول USB خارجي لشحن UFO.

### مفتاح البطارية

يمكنك اختيار مصدر الطاقة الذي ترغب في استخدامه عن طريق تبديل المفتاح من الطاقة الشمسية إلى البطارية الخارجية.

### ضوء مؤشر المصباح الرئيسي

## تفاصيل مكونات UFO

لضمان شحن البطارية الليثيوم بالكامل، يرجى شحن البطارية لمدة ساعة إضافية بعد تشغيل مؤشر الشحن الأخضر.

ملاحظة: ستقوم بطارية الليثيوم بالشحن فقط عندما يكون مفتاح الطاقة الرئيسي في وضع الطاقة الشمسية.

عندما تنخفض بطاريات الليثيوم إلى أقل من 3.0 فولت، ستتم إيقاف تشغيل جميع المخرجات والدخول في وضع الإغلاق أو حماية الجهد المنخفض. يتم ذلك لحماية بطارية الليثيوم من التفريغ الكامل.

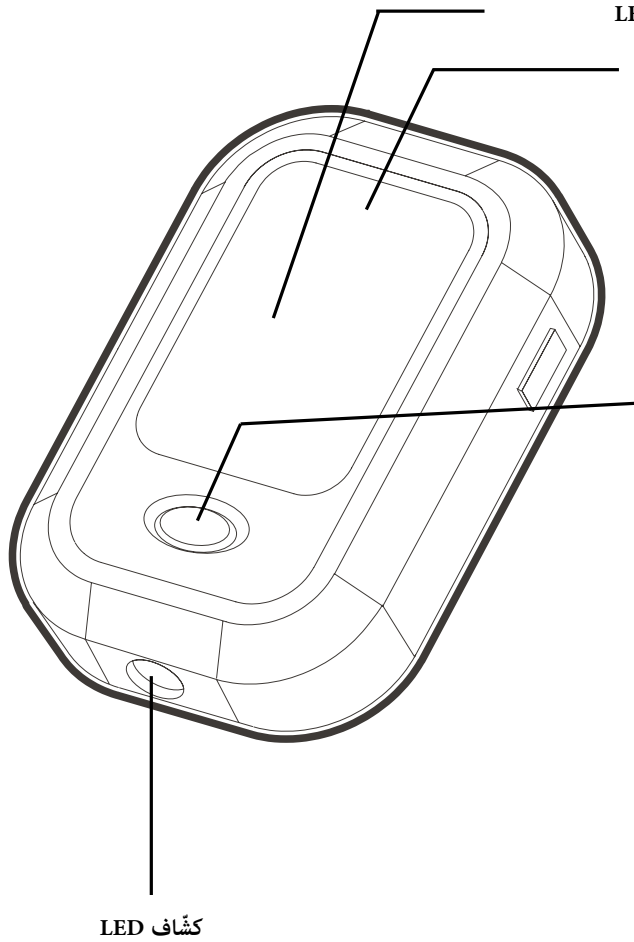
1. اشحن المعدات باستخدام محول طاقة هاتف محمول (5V/2A).

2. استخدم طاقة السيارة (5V/2A) لشحن المعدات.

3. يمكن للطاقة الشمسية شحن UFO في أي مكان توجد به أشعة الشمس الساطعة. تم تصميمها بشكل مثالي للاستخدام في الهواء الطلق.

4. المصباح الشمسي للتخيم على شكل UFO سهل الاستخدام وسهل الشحن. إما بتوصيله بالطاقة باستخدام منفذ USB أو بتركه تحت أشعة الشمس.

## تفاصيل المصباح الجانبي



عندما يكون المصباح الجانبي في وضع الشحن، سيظهر ضوء أحمر.  
عندما تكون البطارية مشحونة بالكامل، سيخفي الضوء الأحمر.

### مفتاح تشغيل/إيقاف المصباح الجانبي

ضوء اللوحة بسطوع عالي، ثم اضغط بلطف للتبديل بين الوظائف المختلفة بالترتيب:

1. ضوء اللوحة بسطوع منخفض
2. سطوع كامل لبقعة الضوء
3. وميض بقعة الضوء

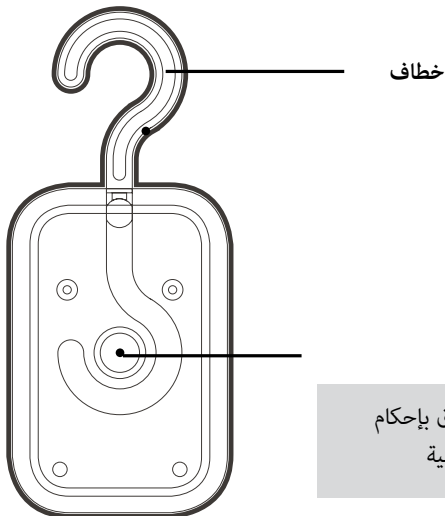
بالضغط على المفتاح لمدة تزيد عن 2 ثانية، ستم إيقاف جميع الوظائف.



وضع الضوء الطارد للبعوض

## واجهة شحن المصباح الجانبي

(قم بتوصيله بالمصباح الرئيسي)

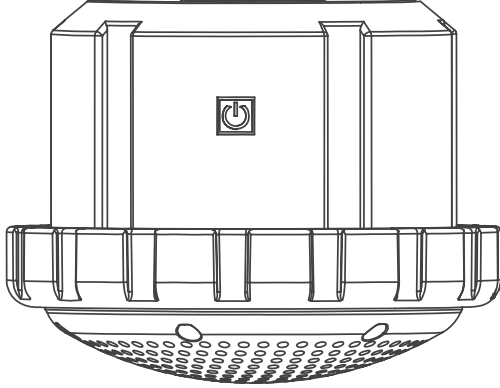


يمكن للمصباح الجانبي الالتصاق بإحكام بالرأس المخصص للطاقة الشمسية

### تعليمات شحن المصباح الجانبي

1. يتم شحن المصباح الجانبي عند توصيله بمنفذ الشحن في المصباح الرئيسي أثناء شحن البطارية باستخدام المدخل المباشر للتيار المستمر أو الطاقة الشمسية.
2. المصباح الجانبي يحتوي على واجهة شحن USB خاصة به، يمكن أيضًا استخدام محول شحن 5V لشحنه.
3. يرجى عدم إزالة المصباح الجانبي أثناء إعادة الشحن للحصول على شحن مستقر أثناء حالة الشحن.

## مكبر صوت بلوتوث محمول



1. اضغط على مفتاح التشغيل/الإيقاف لمدة تزيد عن 5 ثوانٍ، وسيتم تشغيل مكبر الصوت بلوتوث، ثم قم بتوصيل مكبر الصوت (BT06) بجهازك المحمول عبر البلوتوث.

2. بالضغط والاستمرار على مفتاح التشغيل/الإيقاف لمدة 1-2 ثانية، سيتم إيقاف تشغيل الموسيقى.

3. أضواء الإشارة:

أحمر: في حالة الشحن

أخضر: مشحون بالكامل

أزرق وامض: بدء التشغيل

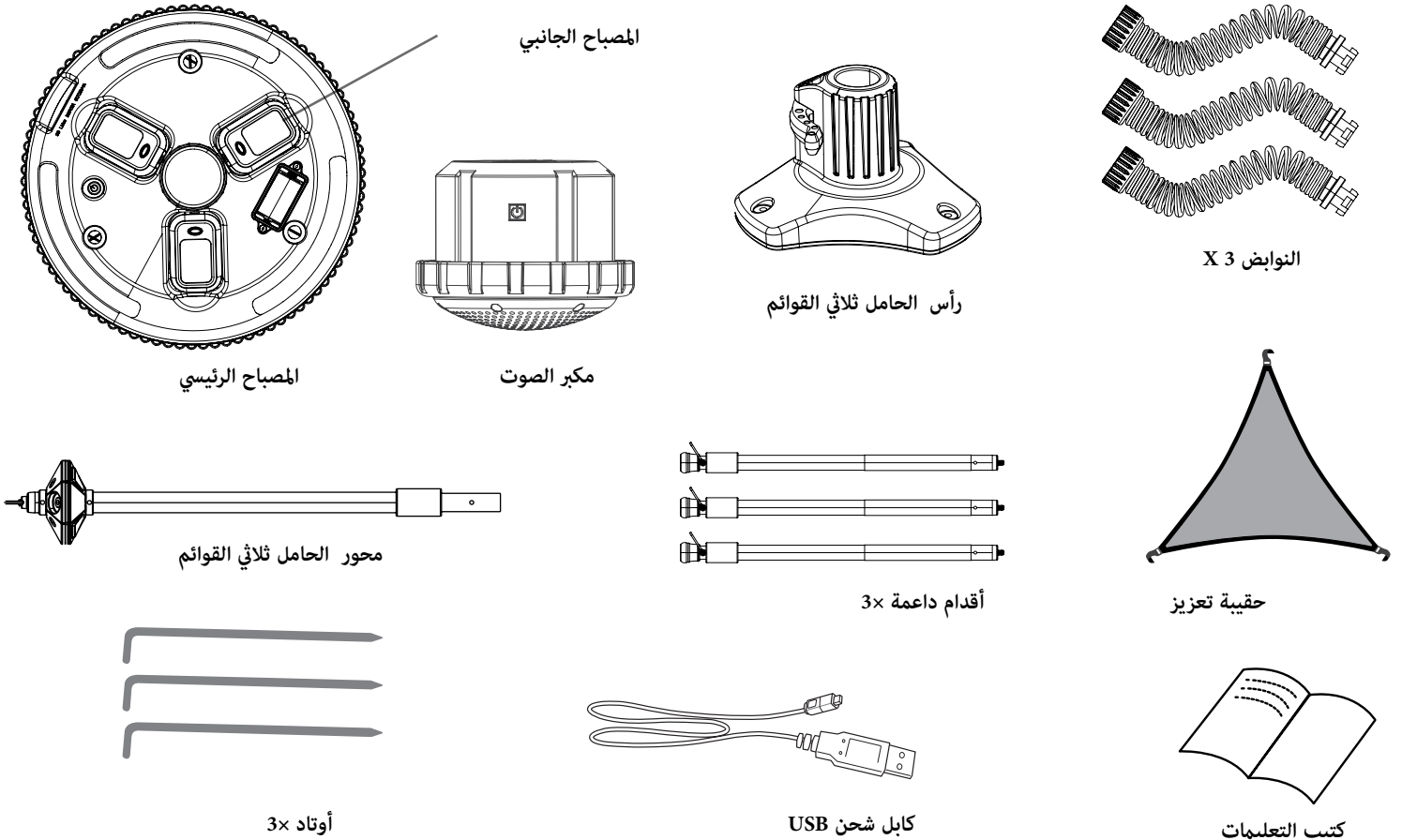
أزرق ثابت: البلوتوث متصل

أزرق وامض: قيد الاستخدام

4. خطاف مدمج ومغناطيس

ملاحظة: لا يتم شحن مكبر الصوت بلوتوث على UFO، يجب شحن المكبر باستخدام كابل USB خارجي.

## الأجزاء والملحقات:

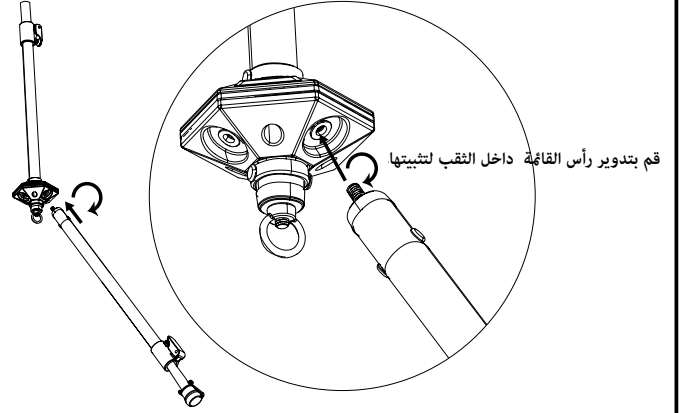




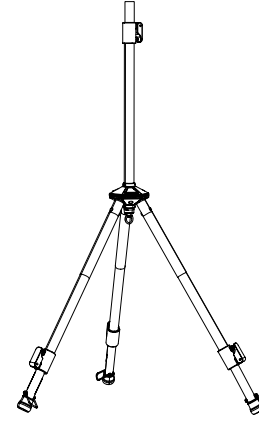
## تعليمات التركيب

### تجميع الحامل ثلاثي القوائم

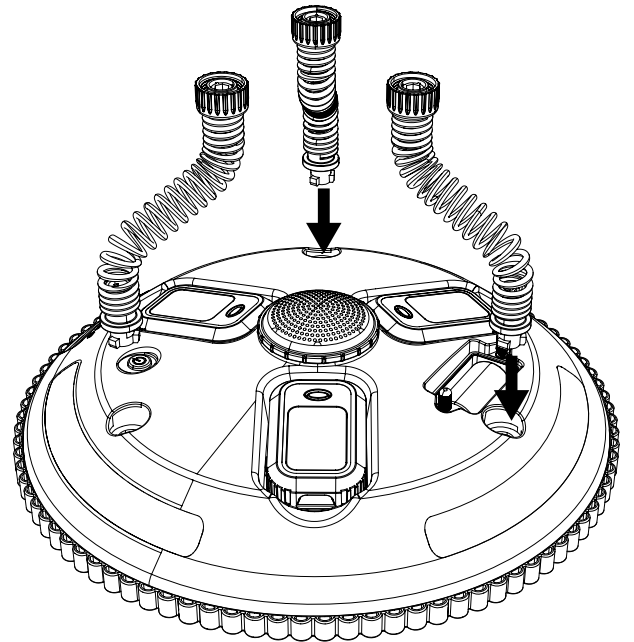
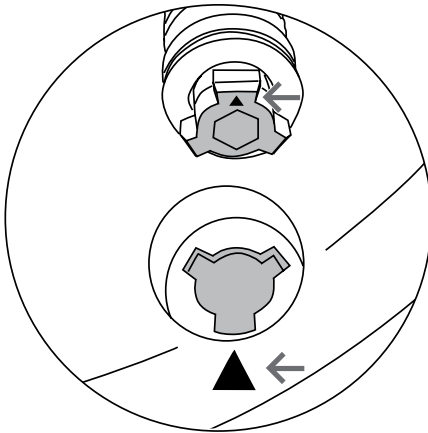
1. قم بتثبيت أرجل الحامل ثلاثي القوائم بإحكام داخل قاعدته بإدخالها ولقها ضمن الثقوب الظاهرة في الصورة  
\*\*احذر من الإضرار بأسنان التثبيت عند تثبيت القوائم في قاعدة الحامل ثلاثي القوائم. تأكد من ترتيب الأشياء بشكل صحيح.



2. تم اكتمال تركيب الحامل ثلاثي القوائم .



### تجميع الحامل ثلاثي القوائم



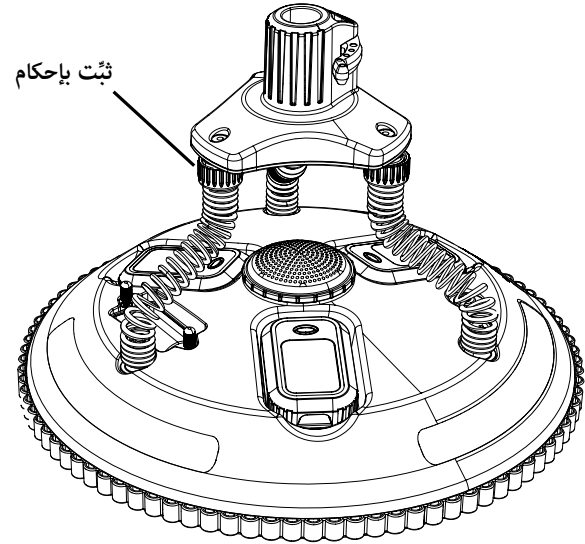
3. قم بتثبيت النواضج في التجويفات على مصباح UFO، حيث تحتوي النواضج على مسارات مفتاحية خاصة يجب إدخالها في قاعدة UFO.

\*\* تجنّب الإضرار بأسنان التثبيت عند تثبيت النواضج في وحدة الرأس. تأكد من ترتيب الأشياء بشكل صحيح.

تجميع رأس الحامل ثلاثي القوائم

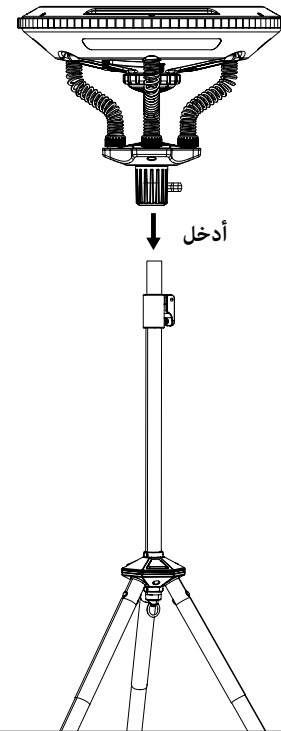
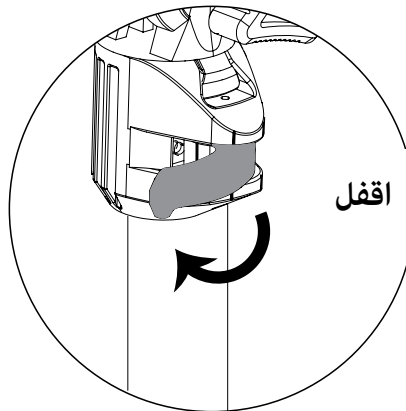
4. قم بتثبيت رأس الحامل ثلاثي القوائم بالناض بإحكام

\*\* تجنّب الإضرار بأسنان التثبيت عند تثبيت النواض في وحدة الرأس.  
تأكد من ترتيب الأشياء بشكل صحيح.



تجميع كامل

5. افتح قفل الأمان ثم ثبت المصباح بالحامل ثلاثي القوائم  
واقفله

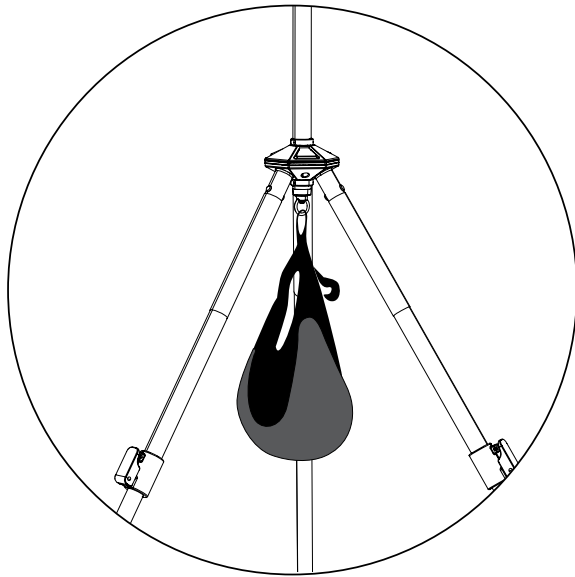
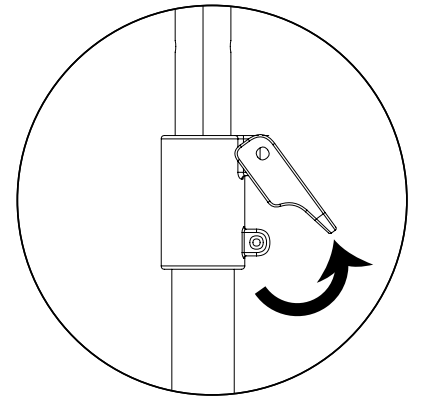
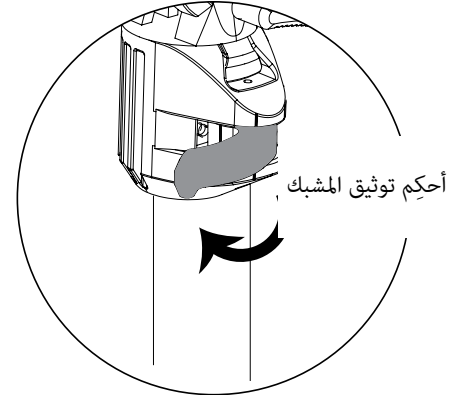
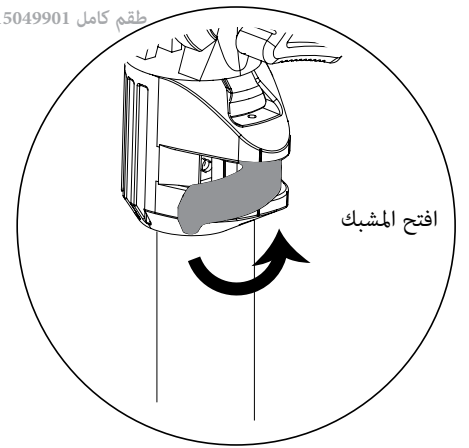


# UFO مكبر الصوت / المصباح الشمسي للتخييم على شكل

تعليمات الإعداد والعناية

طقم كامل 15049901

6. يمكن تعديل ارتفاع الحامل ثلاثي القوائم حتى ارتفاع 6.5 قدم عبر قفل الأمان.



قم بتحميل أي عناصر ثقيلة مثل أكياس الرمل، إلخ.

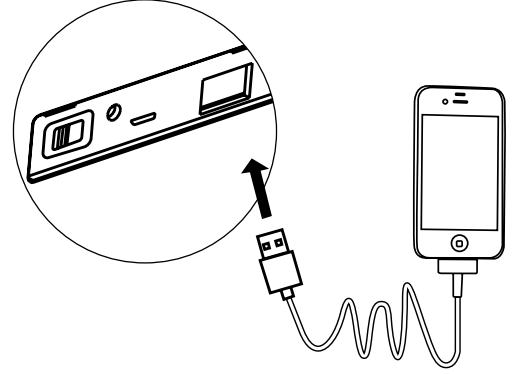
تركيب وتد الخيمة

ملاحظة: الأوتاد مطلوبة لقوائم الحامل الثلاثي، ويساعد تحميل عناصر ثقيلة تحت المحور في جعله أكثر استقراراً في حالات الطقس العاصف

## استخدامات المكونات

### 1. في الهواء الطلق

توفير إضاءة أفضل للتخييم في الهواء الطلق، والحفلات، وما إلى ذلك. الطاقة

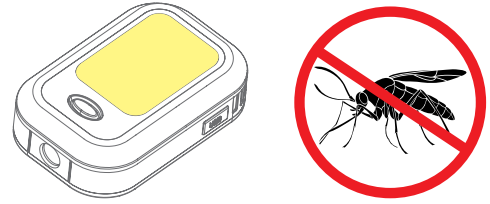


### 2. USB بنك الطاقة

المصباح يحتوي على وظيفة مدمجة لبنك الطاقة USB ، اذ يمكنه توفير الكهرباء للملحقات المحمولة عبر منفذ USB (5V 1A) وسيتم إيقاف وظيفة الشحن بعد 20 ثانية إذا تم إزالة الملحق.

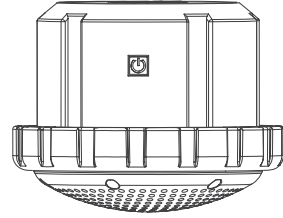
### 3. وظيفة الكشاف وطارد البعوض

يمكن استخدام المصباح الجانبي بصفته مصباحًا يدويًا مستقلًا، ويأتي مع وظيفة طارد البعوض، مما يجعله مثاليًا



### 4. مكبر صوت بلوتوث محمول

يمكن تشغيل المكبر الصوت عبر البلوتوث لمسافة تصل إلى 33 قدمًا، ويدعم مجموعة واسعة من تنسيقات الموسيقى، مما يجعله مثاليًا للاستمتاع في الهواء الطلق.



### ملاحظات

1. يرجى استخدام المحولات والكابلات المقدمة لتوفير الطاقة للوحدة ومكوناتها.
2. ثبت الحامل الثلاثي بإحكام على الأرض عند الاستخدام.
3. يستخدم هذا المنتج مواد بطارية قابلة لإعادة الشحن قد تحتوي على مواد كيميائية قد تلوث البيئة. يرجى التأكد من إعادة تدوير هذا المنتج بالطريقة الصحيحة.
4. قم بشحن المصباح بشكل دوري (مرة كل 3 أشهر) عند التخزين لأكثر من 3 أشهر. تغيير وضع تشغيل البطارية إلى البطارية الخارجية سيحمي البطارية الليثيوم عند عدم الاستخدام لفترات طويلة.
5. في السيارة المتحركة، يرجى تخزين مكبر الصوت/المصباح UFO داخل حاويته التخزينية على أرضية السيارة إما خلف الصف الأول من المقاعد أو خلف الصف الثاني من المقاعد.

ملاحظة: يرجى إزالة البطارية الجافة من الوحدة عند عدم الاستخدام لفترات طويلة (قد تتسرب البطارية وتسبب أضرارًا خطيرة للوحدة).



هل تحتاج إلى مساعدتنا؟

دعم العملاء 833-226-4863



SALES@OVERLANDVEHICLESYSTEMS.COM



overlandvehiclesystems@

هل ترغب في عرض معدتك؟  
تحقق من صفحاتنا الاجتماعية!

