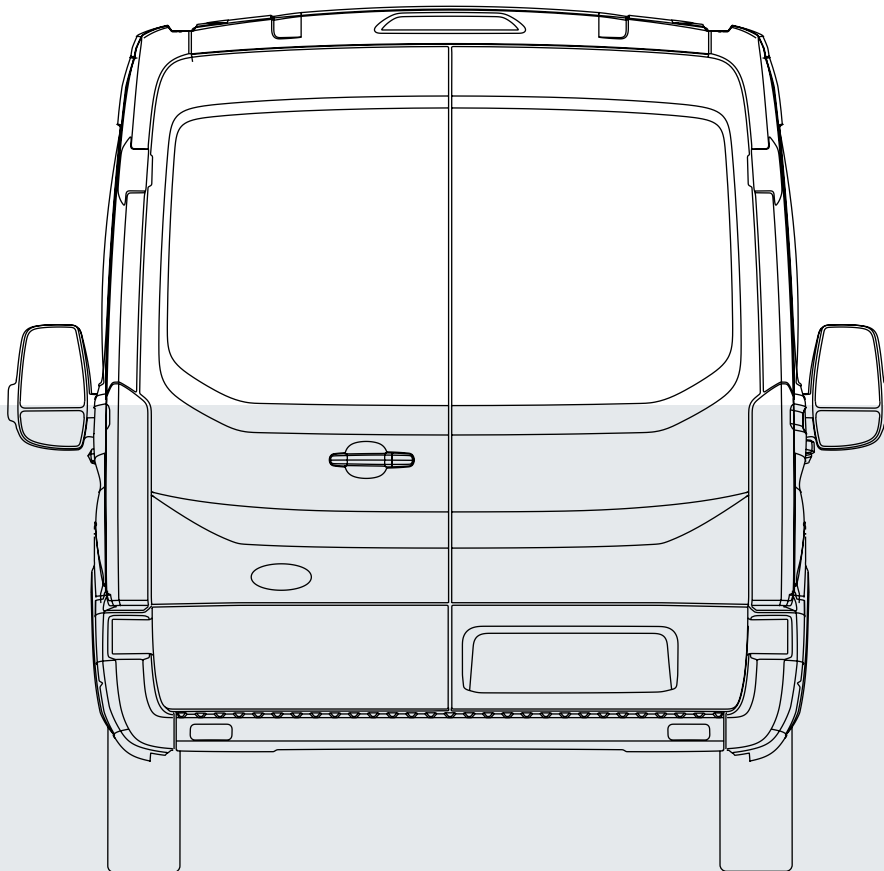




Pantalla de la puerta trasera Puerta
Ford Transit Mosquiteras
Aplicaciones de techos altos



**LEA ATENTAMENTE LAS INSTRUCCIONES
ANTES IR AL PRIMER USO DE LA FORD
TRANSIT MOSQUITERAS PARA PUERTAS**

CONOZCA SU PANTALLA

Le recomendamos que compruebe que todas las piezas están incluidas antes del primer uso.

Herramientas necesarias

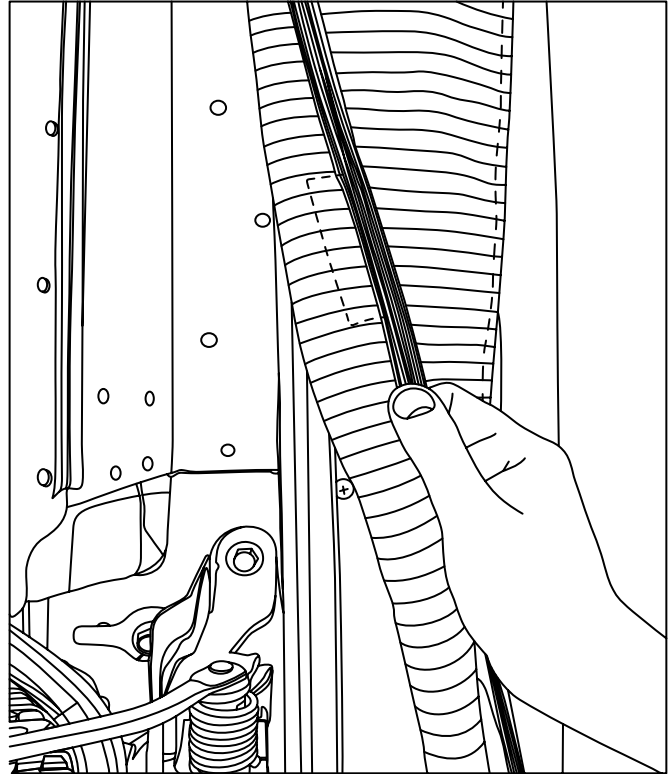
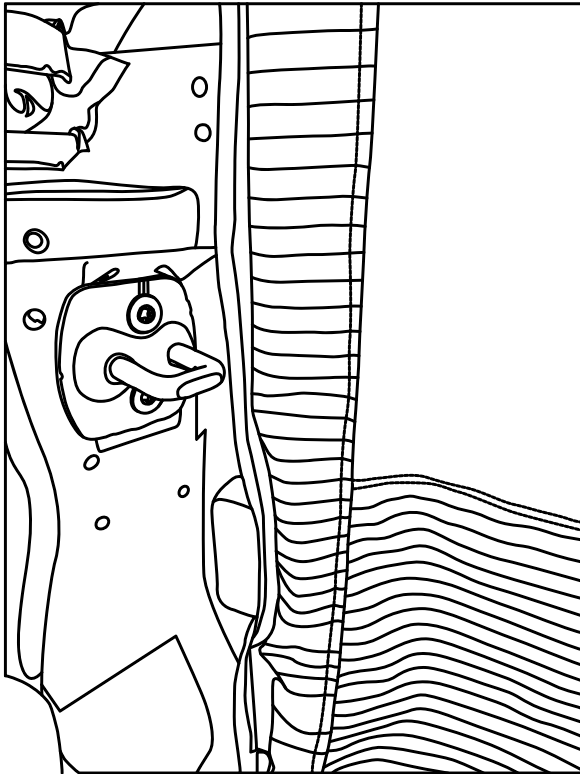
Escalera de tijera
2-3 abrazaderas de resorte

Agua y jabón suave
Toallas de microfibra

PREPARACIÓN PARA LA INSTALACIÓN

Las puertas mosquiteras se fijan a su vehículo a través de imanes integrados a lo largo del perímetro de la pantalla. Para asegurar un montaje adecuado, se recomienda limpiar el Toda el área de atasco del perímetro de la puerta con una toalla de microfibra y agua tibia.

Nota: Si hay escombros excesivos dentro de la jamba de la puerta parámetro, tómese el tiempo y el cuidado para despejar adecuadamente la fabricación asegúrese de no dañar ninguna parte del sello de intemperie del equipo original en el vehículo.



INSTALACIÓN DE LAS MOSQUITERAS DE LAS PUERTAS

1. Retire las pantallas de su vehículo de la bolsa de almacenamiento reutilizable provista.

2. Despliega tus nuevas puertas mosquiteras.

Tenga en cuenta la orientación de la sección central de la puerta y asegúrese de que las hebillas en la parte superior de la puerta central estén orientadas hacia afuera del vehículo.

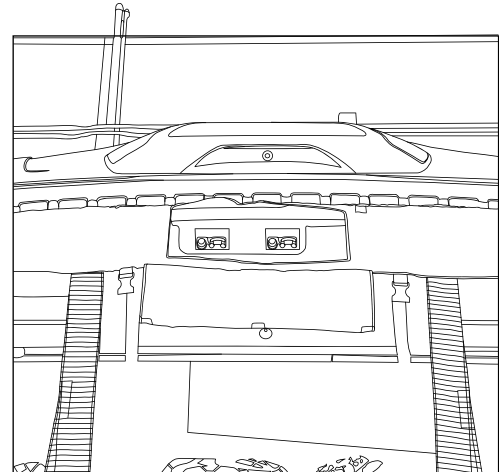
3. Abra ambas puertas traseras, asegurándose de que la puerta esté completamente entreabierta y bloqueada.

4. Comience a asegurar las pantallas de las puertas traseras con los imanes perimetrales integrados, comenzando por la parte superior, asegurándose de que la pantalla está centrado de izquierda a derecha

Nota: Si necesita ayuda para ayudar a sostener el material mientras comienza a asegurar los imanes a la jamba de la puerta, puede ser útil usar 1-2 abrazaderas de resorte para mantener la pantalla en su orientación aproximada mientras alinea los imanes alrededor del perímetro superior y lateral de la jamba de la puerta.

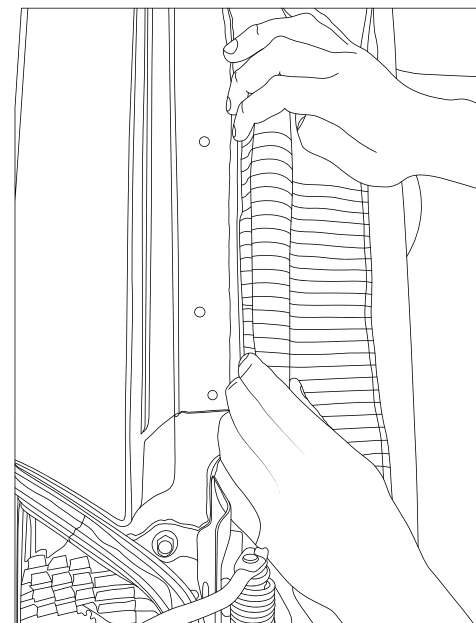
INSTALACIÓN DE LAS MOSQUITERAS DE LAS PUERTAS

6. Centre la abertura superior con el pestillo de la puerta asambleas



7. Una vez que la pantalla se sostenga a sí misma, puede hacer que Ajustes en el accesorio alineando la pantalla tanto verticalmente y horizontalmente.

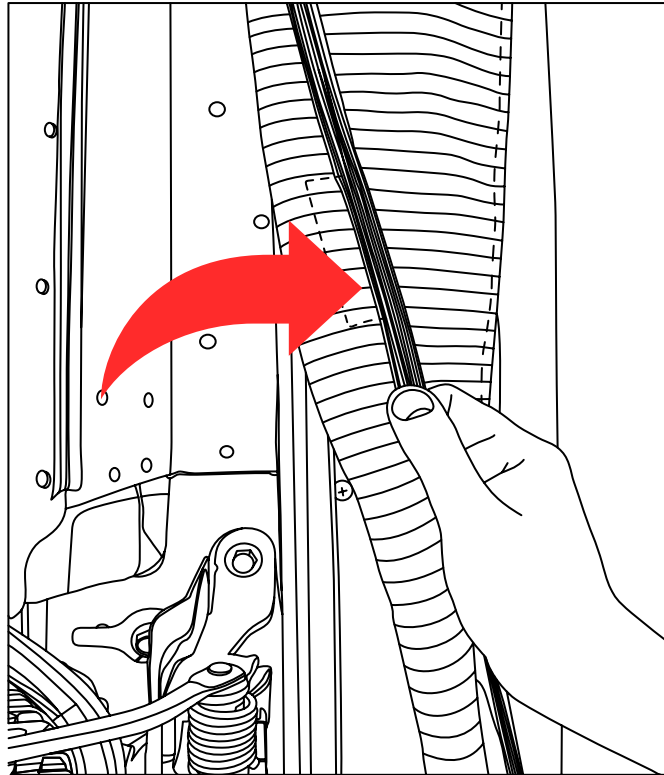
8. Coloque con cuidado el perímetro de la pantalla alrededor de la parte trasera, conjunto de bisagra y luz trasera como muestra.



9. Cuando esté correctamente alineado, habrá una cantidad uniforme de material alrededor del perímetro de la abertura de la puerta y el mosquitero de la puerta.

Extracción de los mosquiteros de las puertas

1. Para quitar las pantallas de las puertas, comience en la parte superior central y
Con una fuerza ligera, tire para quitar los imanes uno a la vez desde la jamba de la puerta del vehículo.
2. Tenga cuidado al retirar, asegurándose de que ninguna porción del conjunto de la pantalla de la puerta se engancha o se engancha en cualquier de los componentes del vehículo.
3. Mientras baja por la jamba de la puerta, comience doblar cuidadosamente las pantallas de las puertas para un almacenamiento seguro en el Bolsa de almacenamiento incluida.



LIMPIEZA

Limpiar con agua fría y un cepillo de cerdas suaves. No utilizar jabones y detergentes. No exponer a gasolina, diesel, aceites o productos químicos de cualquier naturaleza.

ALMACENAMIENTO

El almacenamiento correcto es vital para la longevidad de tu Ford Transit Mosquiteras de puerta. Si en ocasiones se requiere la pantalla Para ser estibado mojado, es esencial que se desembale y se seque como tan pronto como sea posible. Podredumbre, daños por moho y almacenamiento incorrecto no está cubierto por la garantía.



ADVERTENCIAS

- **ESTA PANTALLA HA SIDO DISEÑADA PARA APLICACIONES GENERALES USO EN CAMPING EN CONDICIONES NORMALES. ASEGÚRESE SIEMPRE DE QUE TODOS LOS IMANES ESTÉN ANCLADOS CORRECTAMENTE.**
- **NO CORTE NI MODIFIQUE LA PANTALLA NI ACCESORIOS.**
- **NO UTILIZAR PRODUCTOS DAÑADOS O EXCESIVAMENTE DESGASTADOS PRODUCTOS. PÓNGASE EN CONTACTO CON NOSOTROS SI NO ESTÁ SEGURO.**
- **MANTENGA TODAS LAS LLAMAS Y FUENTES DE CALOR ALEJADAS DE EL TEJIDO.**
- **BAJO NINGUNA CIRCUNSTANCIA SE DEBE FUENTES DE LLAMA DEBEN USARSE CERCA DE LA TELA Y PANTALLA, MANTENGA LOS FUEGOS ALEJADOS DE LA TELA Y LA PANTALLA .**
- **ESTÉ ATENTO A CUALQUIER QUEMADURA EN EL AIRE BRASAS QUE PUEDEN ENTRAR EN CONTACTO CON EL TELA Y PANTALLA. MANTENGA UN EXTINTOR DE INCENDIOS O CUBO DE AGUA CERCA.**
- **ESTÉ ATENTO A LOS NIÑOS CUANDO LA PANTALLA ESTÉ EN USO.**
- **ANTES DE CONDUCIR EL VEHÍCULO, AMBAS PANTALLAS DEBEN SER ELIMINADO POR COMPLETO. NUNCA CONDUZCA EL VEHÍCULO CON CUALQUIERA DE LAS PANTALLAS INSTALADAS.**



¿NECESITAS NUESTRA AYUDA?



ATENCIÓN AL CLIENTE 833-226-4863



SALES@OVERLANDVEHICLESYSTEMS.COM

¿QUIERES MOSTRARNOS TU EQUIPO? ¡ECHA UN VISTAZO A NUESTRAS REDES SOCIALES!

@overlandvehiclesystems

