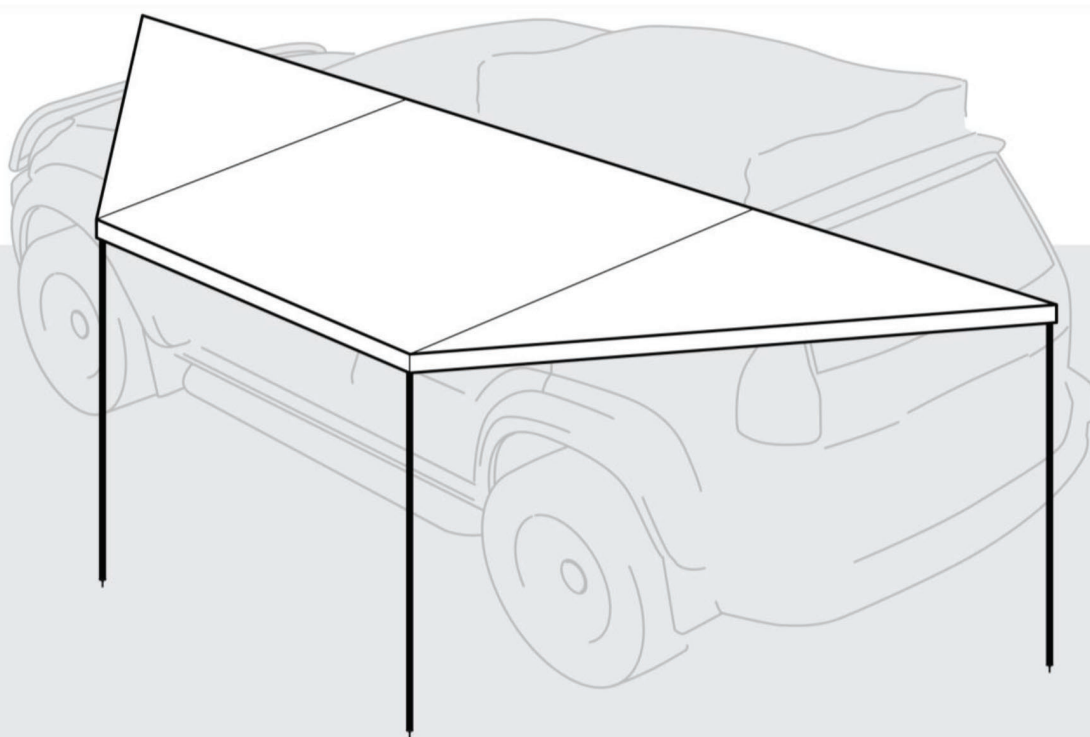




Auvent Nomadic 180°.



**LISEZ ATTENTIVEMENT LES IN-
STRUCTIONS AVANT LA PREMIÈRE
UTILISATION DE L'AUVENT 180 °**

APPRENEZ À CONNAÎTRE VOTRE AUVENT

Nous vous recommandons de vérifier que toutes les pièces sont incluses avant la première utilisation.

Boîte 1

- 1 store à 180°
- 4 piquets de jambe à verrouillage rotatif (2 dans un sac en toile)

Boîte 2

- 3 supports de montage
- 6 boulons en U avec écrous et rondelles
- 6 boulons de montage M8 de 25 mm et écrous
- 3 Supports d'angle à 3 voies pour fente en T

Outils nécessaires

- 1 Clé de 13 mm

- 2 Sangles de tension
- 7 Piquets
- 7 Cordes de haubanage
- 1 manchon en néoprène

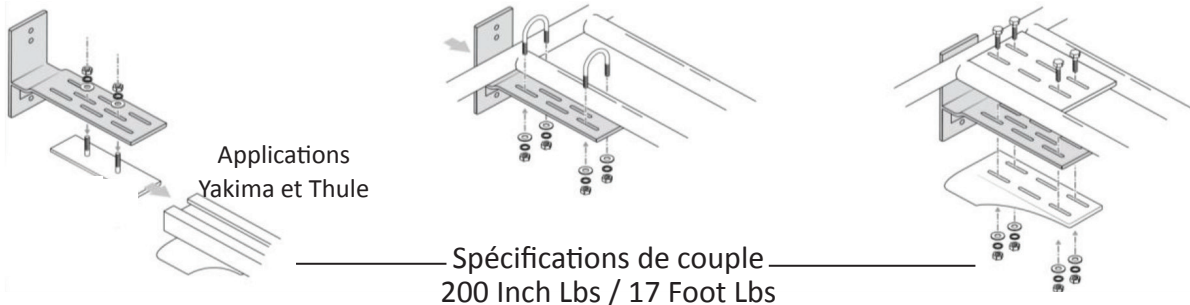
FIXATION DU SUPPORT À LA GALERIE DE TOIT

1

Les supports de stores 180° ont été conçus pour s'adapter aux configurations de barres de toit les plus courantes. Cependant, compte tenu du nombre croissant de modèles de galeries de toit disponibles, il est difficile de fournir un support de montage adapté à tous. Vous trouverez ci-dessous des exemples de montage des supports d'auvent sur des galeries de

toit de type plat et de type panier. Le support peut également être monté sur des barres de toit, mais des fixations supplémentaires peuvent être nécessaires auprès de votre fournisseur de barres de toit.

En cas de doute, veuillez consulter votre spécialiste des barres de toit pour connaître les options de montage spécifiques et obtenir des conseils sur les capacités de charge



FIXER L'AUVENT AU SUPPORT

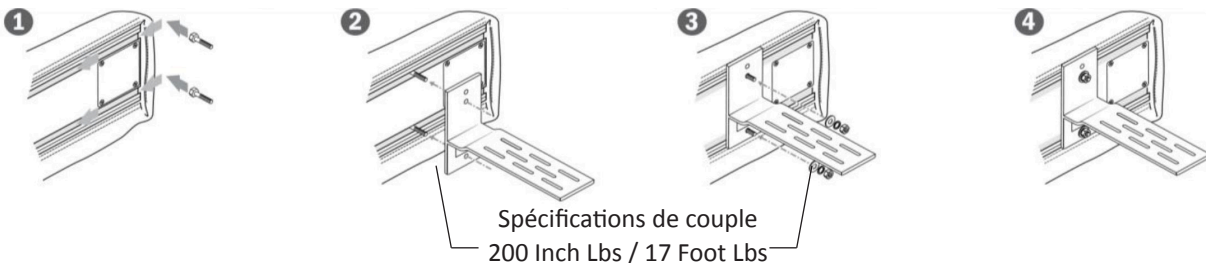
Nous recommandons de faire appel à un installateur expérimenté d'accessoires 4x4 pour monter l'auvent sur votre véhicule. Les attaches et les raccords de fixation doivent être vérifiés régulièrement, tant sur l'auvent que sur le porte-bagages, afin de s'assurer que l'auvent est toujours solidement fixé au porte-bagages de votre véhicule.



LES DÉPLACEMENTS PROLONGÉS SUR DES TERRAINS ACCIDENTÉS OU ONDULÉS NÉCESSITERONT DES INSPECTIONS PLUS FRÉQUENTES.

2

Insérez les boulons M8 de 25 mm fournis dans les rainures de la plaque de support en aluminium

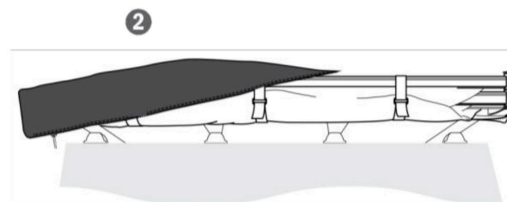
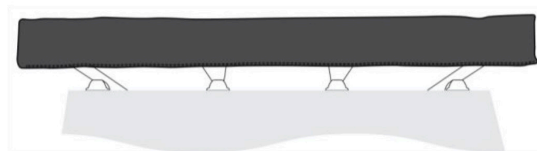


INSTALLATION

3

ENLEVER LA COUVERTURE

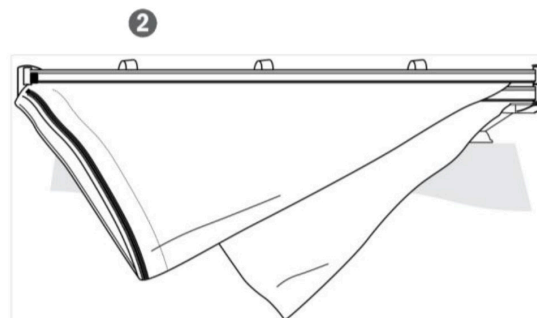
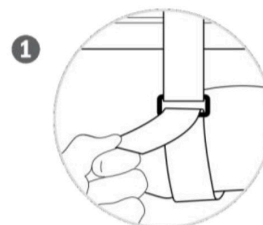
Dézippez la housse et repliez-la sur le corps de l'auvent



4

DÉTACHEMENT DE L'AUVENT

Détachez les trois bandes Velcro et laissez la toile se dérouler.



INSTALACIÓN

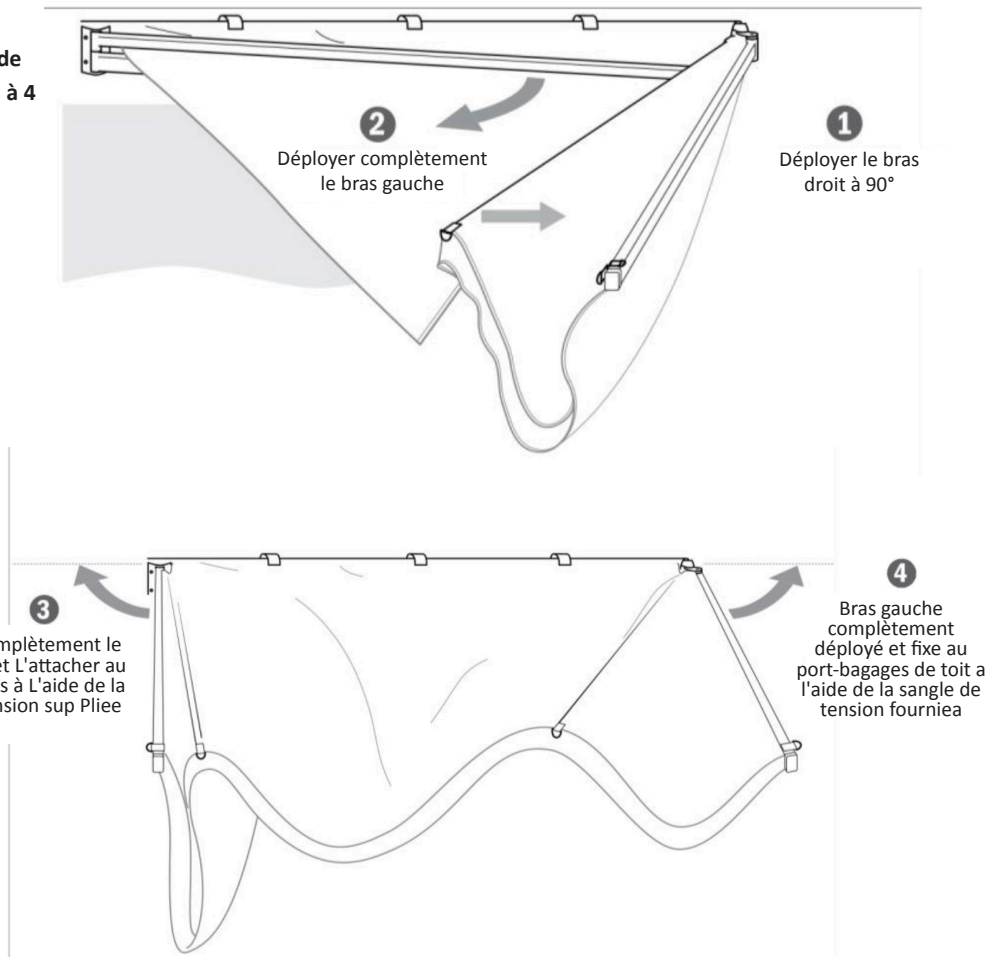
5

OUVERTURE

Pour commencer l'installation de l'auvent, suivez les étapes 1 @ à 4

CONSEIL

CONSEIL L'AUVENT S'AUTOPORTE PENDANT LA MISE EN PLACE UNIQUEMENT

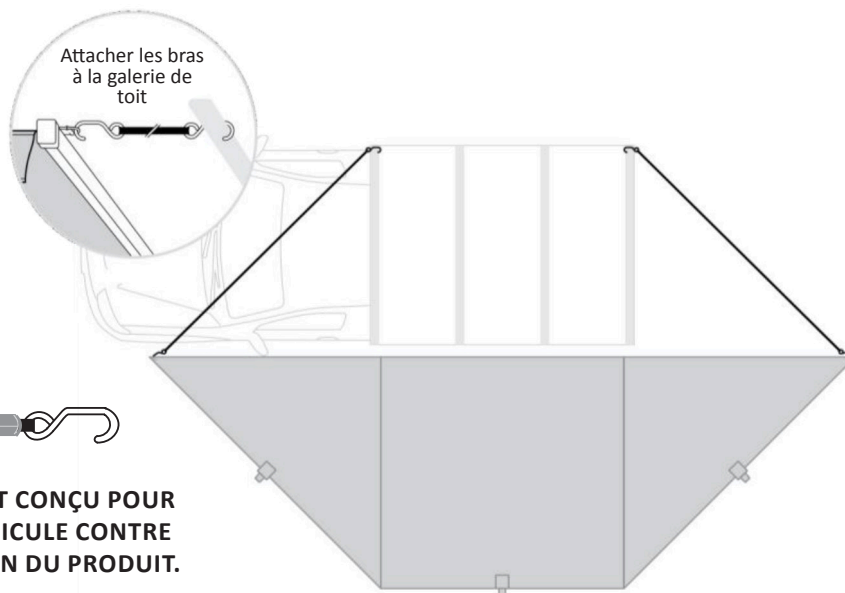


5

INSÉRER LA COURROIE DANS LE MANCHON EN NÉOPRÈNE OPTIONNEL, SI BESOIN



LE MANCHON EN NÉOPRÈNE EST CONÇU POUR PROTÉGER LA PEINTURE DU VÉHICULE CONTRE L'USURE PENDANT L'UTILISATION DU PRODUIT.



Auvent Nomade 180°

INSTRUCTIONS DE MONTAGE ET D'ENTRETIEN

6

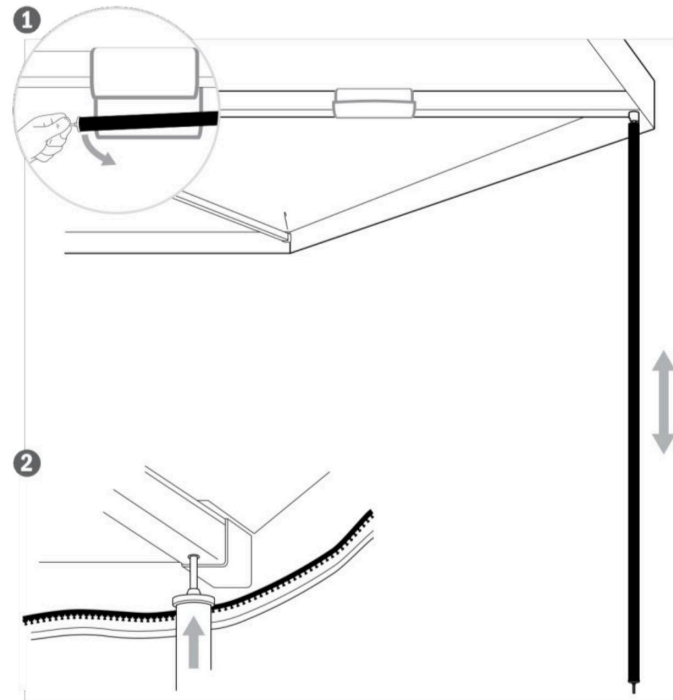
INSTALACIÓN

MISE EN PLACE DU POTEAU

• Détachez les bandes Velcro qui fixent chaque pied de support. La jambe pivotera vers le bas jusqu'à une position verticale. Ajustez à la hauteur souhaitée en déverrouillant et en verrouillant le mécanisme interne de verrouillage par rotation.

• Fixez chaque pied de support aux chevrons restants en les insérant dans les trous situés à l'extrémité de chaque chevron.

• Sécurisez l'extrémité de chaque chevron en ancrant et en tendant les cordes de guidage.

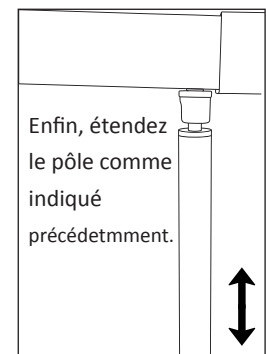
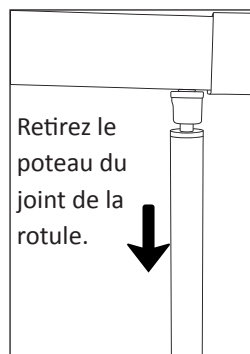


S'assurer que tous les câbles de guidage sont fixés



En case de fixation de murs en option, chaque chevron doit être soutenu par un poteau de guidage

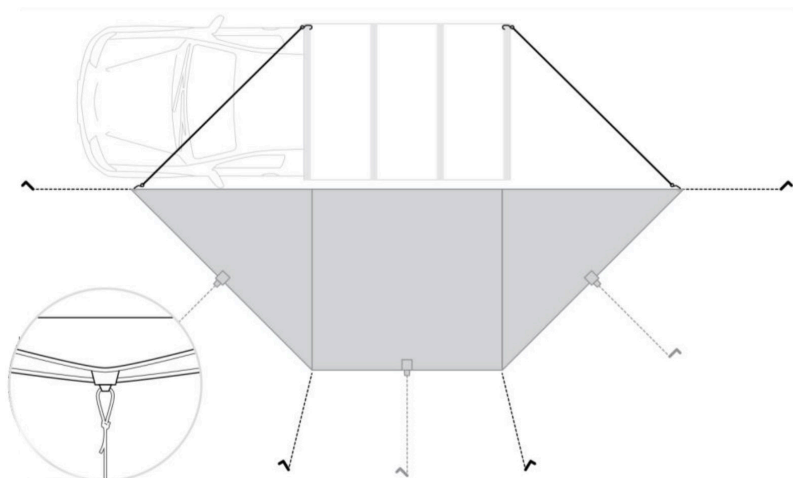
MISE À JOUR DES POTEAUX POUR LES FOURGONNETTES DE TRANSPORT EN COMMUN



CONSEIL

EN CAS DE PLUIE, ABAISSEZ LES BÉQUILLES POUR PERMETTRE A LA STRUCTURE DE S'ASSASSINER

EN CAS DE PLUIE, ABAISSEZ LES BÉQUILLES POUR PERMETTRE A LA STRUCTURE DE S'ASSASSINER



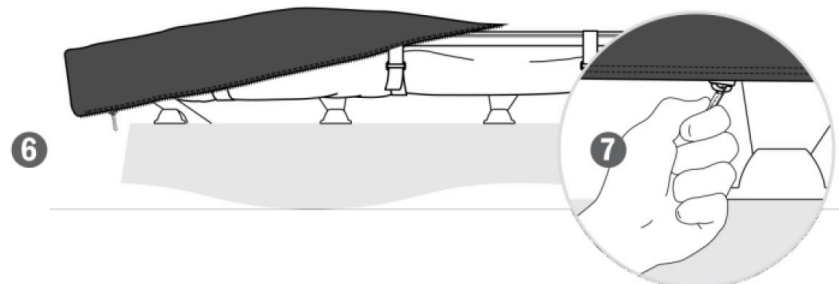
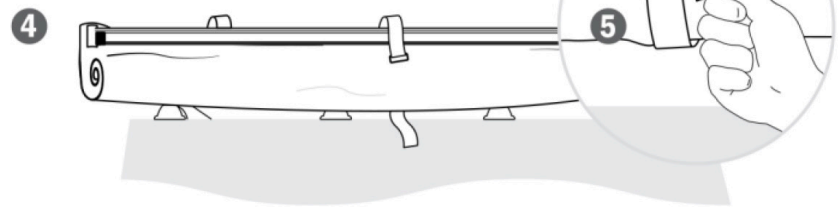
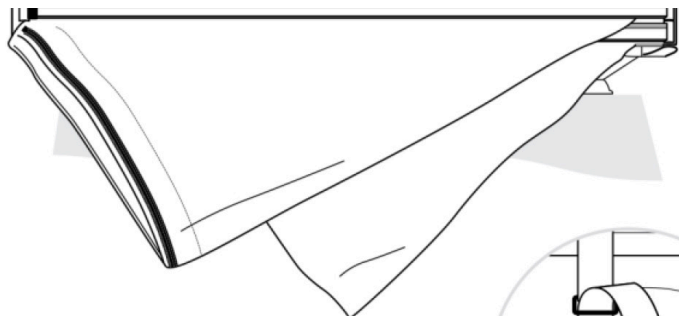
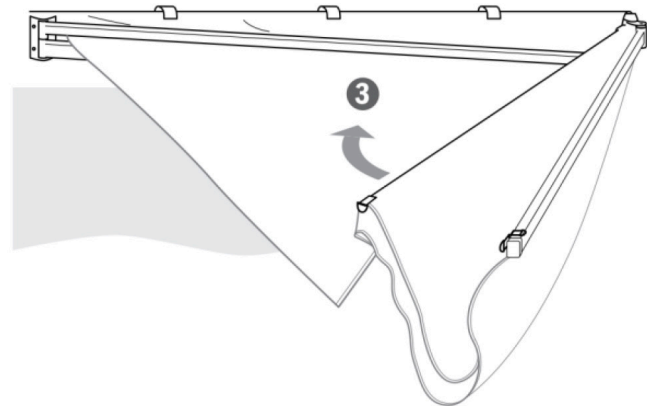
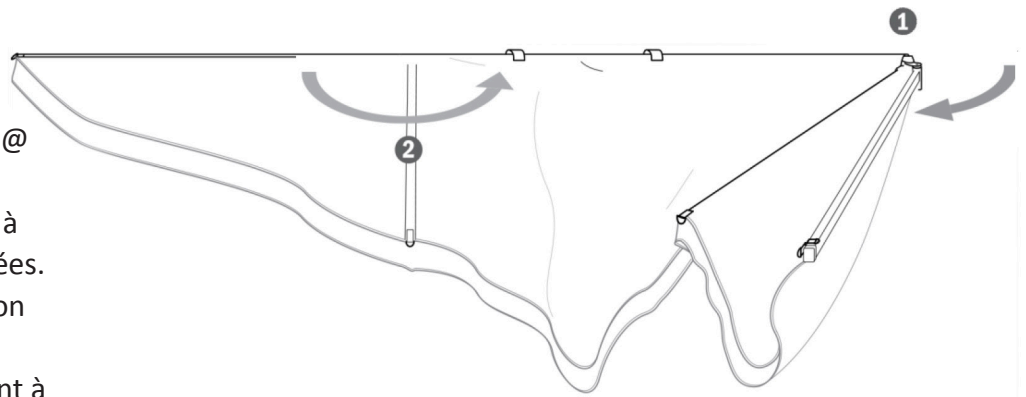
Auvent Nomade 180°

INSTRUCTIONS DE MONTAGE ET D'ENTRETIEN

7

CONSEIL

- Défaites toutes les chevilles /@ cordes de haubanage.
- Replier les pieds et les ranger à l'aide des bandes Velcro attachées.
- Détachez les sangles de tension avant et arrière.
- Repliez le côté droit de l'auvent à 90° du corps de l'auvent en veillant à ce que les chevrons supérieurs reposent directement sur les chevrons inférieurs.
- Repliez le côté gauche de l'auvent à 90° du corps de l'auvent en vous assurant que les chevrons supérieurs reposent directement sur les chevrons inférieurs.
- À ce stade, repliez le côté gauche de l'auvent vers le corps de l'auvent, puis le côté droit. La toile doit se rabattre en forme de triangle.
- Enroulez la toile et fixez-la à l'aide de bandes velcro.
- Placez le sac en PVC sur l'auvent et fermez la fermeture éclair pour terminer le rangement.



NE RANGEZ PAS LE SAC DE TOILE CONTENANT LES PIEDS SUPPLÉMENTAIRES DANS LA HOUSSE DE TRANSPORT DE L'AUVENT.



Auvent Nomade 180°

INSTRUCTIONS DE MONTAGE ET D'ENTRETIEN

NETTOYAGE

Nettoyer avec de l'eau froide et une brosse à poils doux. Ne pas utiliser savons et détergents. Ne pas exposer à l'essence, au diesel, aux huiles ou à des produits chimiques de toute nature.

STOCKAGE

Il est essentiel de ranger correctement votre auvent Nomadic 180 pour une durabilité accrue. Dans le cas où l'auvent doit être mouillé, il est essentiel qu'il soit déballé et séché dès que possible. La garantie ne couvre pas les dégâts causés par la décomposition, des moisissures ou un stockage inadéquat.

INTÉGRITÉ STRUCTURELLE

L'auvent 180 a été conçu pour une utilisation générale en camping dans des conditions normales. Veuillez toujours à ce que tous les tendeurs soient correctement ancrés.

MONTAGE DU VÉHICULE

Il est recommandé de s'adresser à un installateur de accessoires 4x4 expérimenté pour le montage de l'auvent 180 sur votre véhicule.

Les vis et les connexions de fixation doivent être inspectées régulièrement à la fois sur l'auvent et sur le porte-bagages, afin de s'assurer que l'auvent est toujours solidement fixé au porte-bagages de votre véhicule. Les déplacements prolongés sur des terrains dénivelés ou irréguliers nécessiteront des inspections plus fréquentes.

FIXATIONS MURALES OPTIONNELLES

La fermeture éclair sur les parois de l'auvent offre une zone abritée / protégée autour de l'auvent. Lorsque celle-ci est fixée à l'auvent, sa conception permet d'avoir une zone d'ombre et contribue à réduire la poussière.



AVERTISSEMENTS

- **L'AUVENT 180 A ÉTÉ CONÇU POUR UNE UTILISATION GÉNÉRALE EN CAMPING DANS DES CONDITIONS NORMALES. VEILLEZ À CE QUE TOUS LES CÂBLES SOIENT CORRECTEMENT ANCRÉS. IL PEUT ÊTRE NÉCESSAIRE DE RÉAJUSTER LES CORDES ET LES GOUPILLES DE FIXATION POUR MAINTENIR L'INTÉGRITÉ STRUCTURELLE DE L'AUVENT.**
- **POUR ÉVITER LES RISQUES DE BLESSURES ET DE DOMMAGES MATÉRIELS, IL EST VIVEMENT RECOMMANDÉ QUE L'AUVENT NOMADIC 180 NE SOIT PAS INSTALLÉ EN CAS DE VENT TRÈS VIOLENT.**
- **EN CAS DE VENT, IL EST FORTEMENT RECOMMANDÉ DE NE PAS INSTALLER L'AUVENT NI LES MURS, CAR DES DOMMAGES CORPORELS OU MATÉRIELS PEUVENT SURVENIR.**
- **NE PAS COUPER OU ALTÉRER LA CONCEPTION DE L'AUVENT OU LES ACCESSOIRES DE MONTAGE.**
- **NE DÉPASSEZ PAS LES LIMITES DE POIDS DU FABRICANT DU VÉHICULE.**
- **N'UTILISEZ PAS DE PRODUITS ENDOMMAGÉS OU EXCESSIVEMENT USÉS. CONTACTEZ-NOUS EN CAS DE DOUTE. GARDEZ TOUTE FLAMME OUVERTE OU SOURCE DE CHALEUR À L'ÉCART DU TISSU**
- **EN AUCUN CAS IL CONVIENT D'UTILISER DES SOURCES DE FLAMMES OUVERTES À PROXIMITÉ DE L'AUVENT. ÉLOIGNEZ LE FEU DE L'AUVENT.**
- **SURVEILLEZ TOUTE ÉTINCELLE DE FEU DANS L'AIR POUVANT ENTRER EN CONTACT AVEC L'AUVENT. AYEZ TOUJOURS UN EXTINCTEUR OU UN SEAU D'EAU À PORTÉE DE MAIN. N'UTILISEZ AUCUN DISPOSITIF POUVANT CONSOMMER DE L'ÉNERGIE À L'INTÉRIEUR DE L'AUVENT SI LES MURS SONT FIXES.**
- **GARDEZ LES SORTIES LIBRES**
- **RESTEZ PRUDENT LORSQUE DES CORDES DE GUIDAGE SONT UTILISÉES**
- **SURVEILLEZ LES ENFANTS LORSQUE L'AUVENT EST UTILISÉ.**
- **RANGÉZ L'AUVENT AVANT D'UTILISER LE VÉHICULE**



BESOIN DE NOTRE AIDE ?



SUPPORT CLIENT 833-226-4863



SALES@OVERLANDVEHICLESYSTEMS.COM

SOUHAITEZ-VOUS NOUS FAIRE
CONNAÎTRE VOTRE VÉHICULE ?
VISITEZ NOS RÉSEAUX SOCIAUX !

@overlandvehiclesystems

